

施工説明書 店舗引戸 半外付型9TH・内付型9TU

このたびは、YKK AP 商品をご採用いただき、誠にありがとうございます。

施工の前に…

商品を正しく施工していただくために、説明書の内容をご確認ください。
商品の施工については、必ず本説明書に従ってください。

施工の後に…

取扱説明書・使い方&お手入れガイドブックを施主様にお渡しください。

お願い

- 取付開口部の水平・垂直・対角寸法およびねじれないことを確認してください。
- 取付開口部の精度が悪いと商品本来の機能を発揮できず、家屋の損害の原因になります。
- 商品周辺の防水処理と商品本来のシーリングは説明書に従って必ず行ってください。
漏水は、家屋や家財を傷める原因になります。


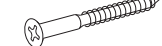
注意

引戸取付時、電動ドライバー・エアードライバー使用の際は、
締め付けトルクは以下を目安に設定してください。
引戸枠：2.0~2.5N・m(20~25kgf・cm)程度

本説明書は専門知識を有する業者様向けの内容となっております。
誤った方法で作業を行うと、不具合につながるおそれがあります。
作業には危険が伴いますので、専門知識を有する業者様が行ってください。

施工後にランマ部のタイプ変更が可能です。
ランマ部タイプ変更については、ランマユニットに同梱の組立・施工説明書を参照してください。

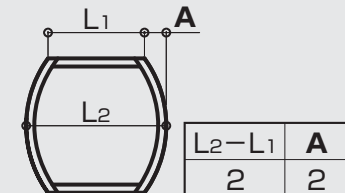
同梱部品一覧

番号	①	②
姿図		
品名	皿木ねじ (φ3.1×25)	皿木ねじ (φ3.5×40)
品番	WF-3125	WF-3540
備考	枠取付用	

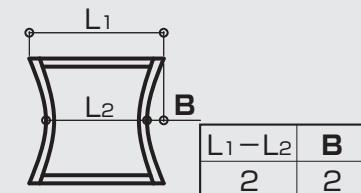
引戸取付精度

引戸取付精度が下記寸法以下になっているか確認し調整してください。
下記寸法を超えると気密・水密性が悪くなります。 単位：mm

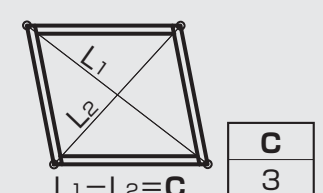
●引戸枠のソリ(フクレ)



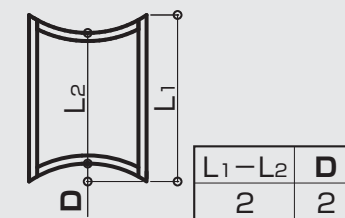
●引戸枠のソリ(ツツミ)



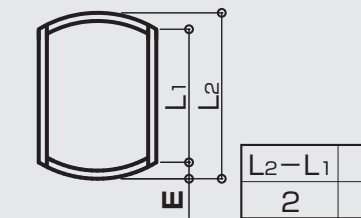
●引戸枠の対角差



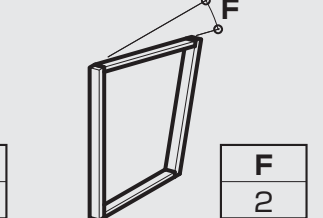
●引戸上下枠のソリ(内ソリ)



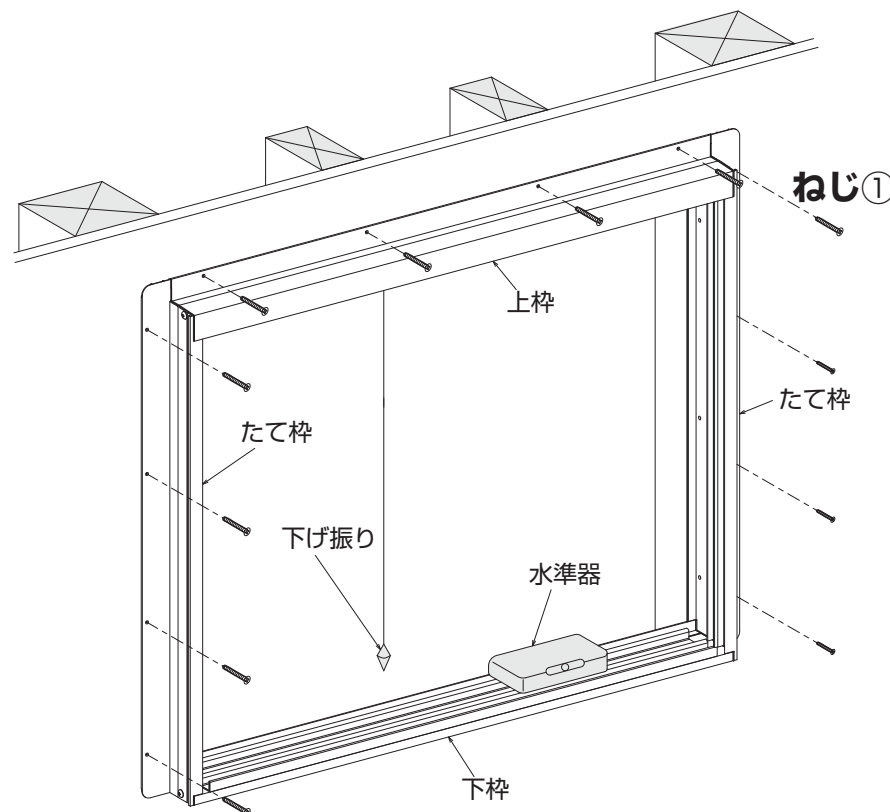
●引戸上下枠のソリ(外ソリ)



●引戸枠のネジレ



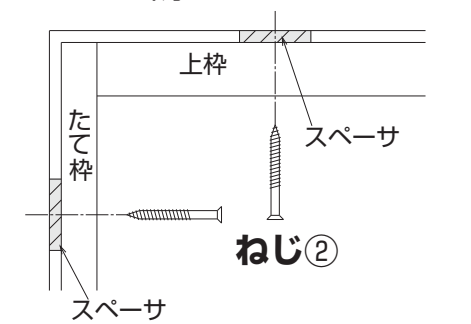
1.引戸枠の取付



取付上の注意

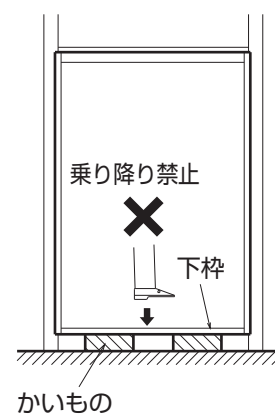
本体取付け箇所必ず柱(下地材)があることを確認してください。
構造合板のみでの取付けはしないでください。
強度が保たれません。

必ず枠と躯体の間にスペーサをはさんで調整してください。



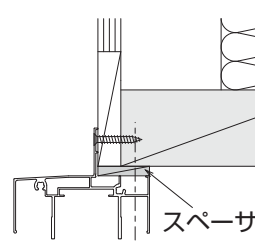
ポイント

土間納まりの時、下枠が浮いた状態になる場合は、枠の下にかいものを敷いてください。



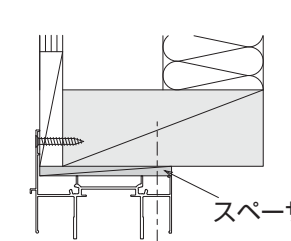
上枠部

●半外付型



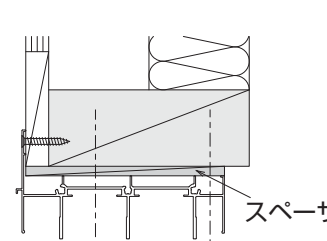
ねじ②

●内付型2枚・4枚建



ねじ②

●内付型3枚建

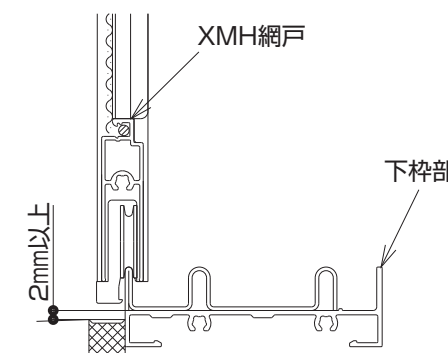


ねじ②

お願い

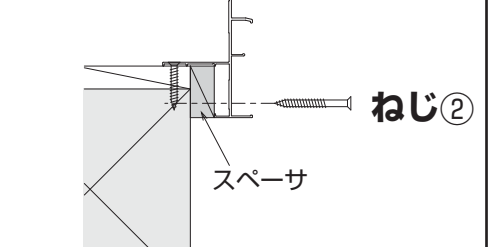
下枠部

下枠を納める際、下図のように下枠上端より2mm以上下がった位置で納めるようにしてください。



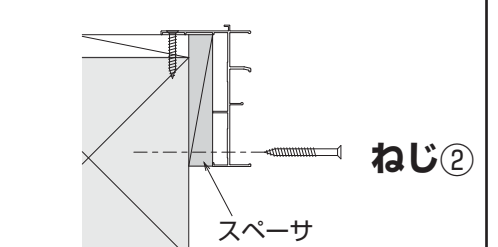
たて枠部

●半外付型



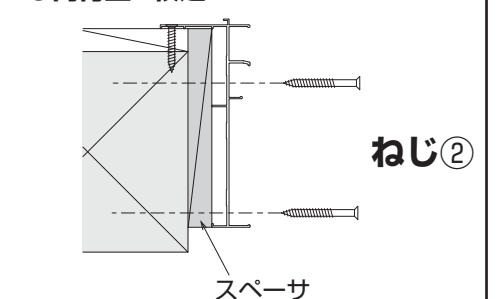
ねじ②

●内付型2枚・4枚建



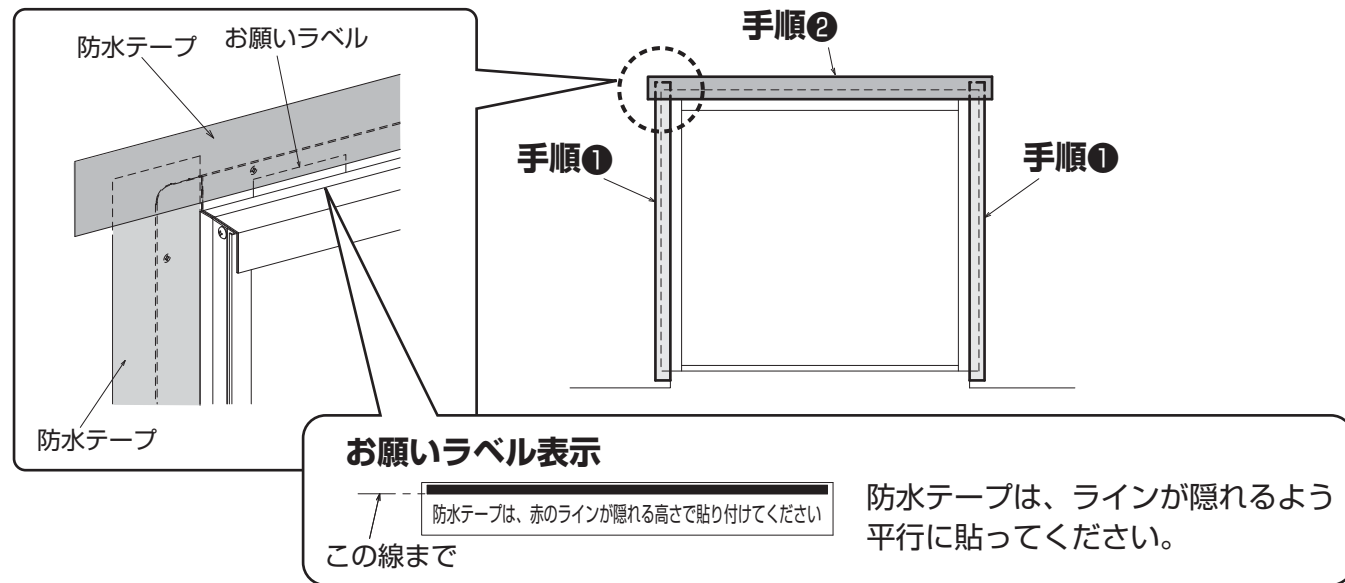
ねじ②

●内付型3枚建

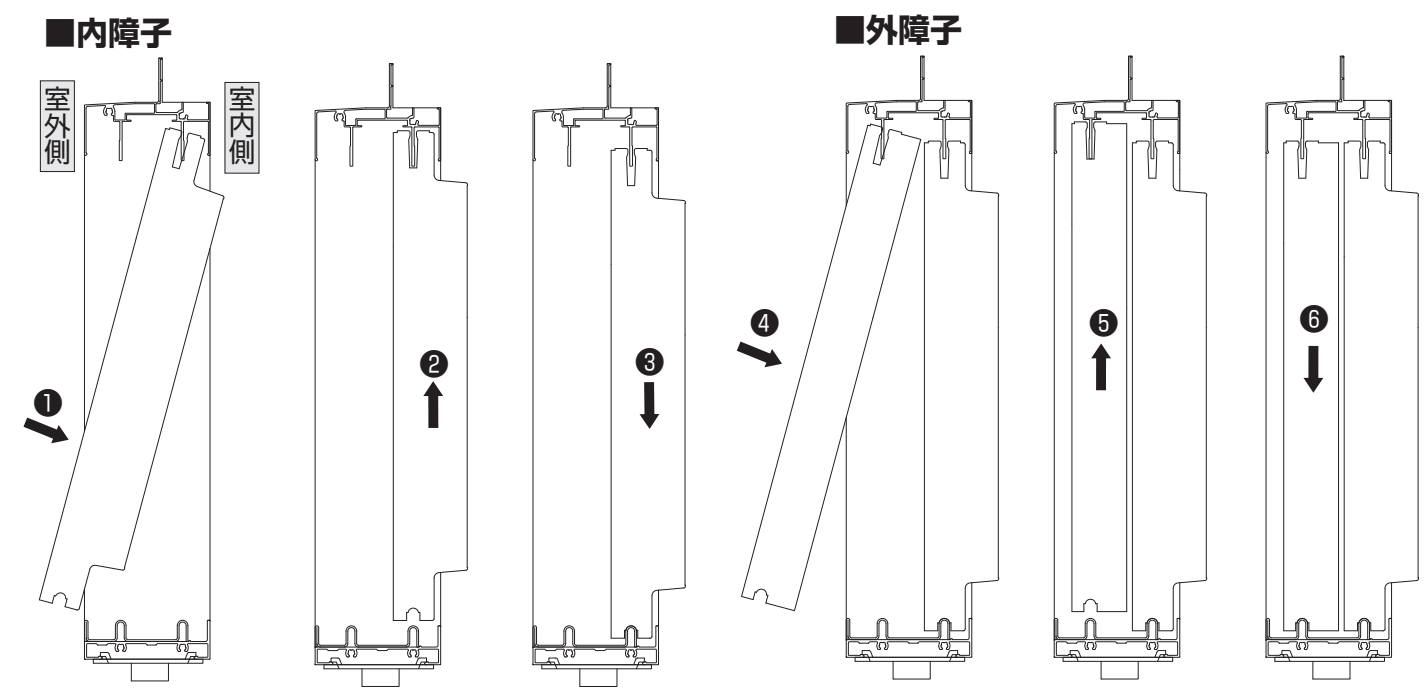


ねじ②

2. 防水テープの貼付



3. 障子の吊込み



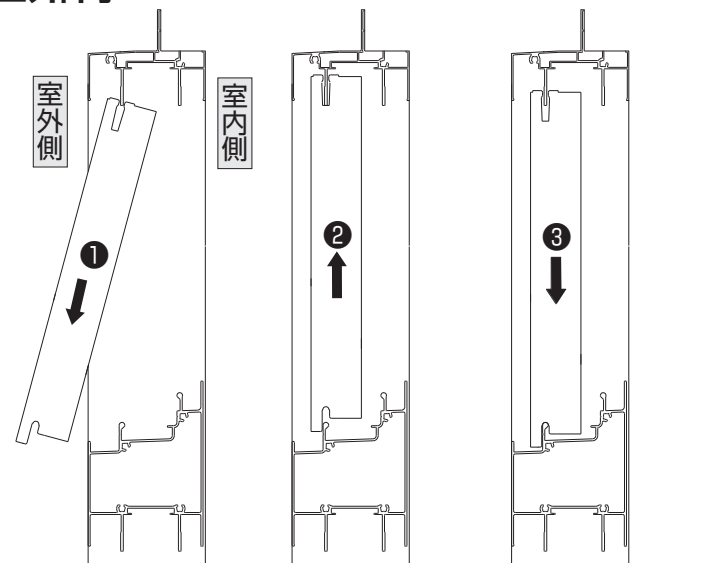
障子はずす時は逆の手順で行ってください。

4. ランマ引違い障子の吊込み(ランマ引違い窓の場合)

室内側より吊込む場合 外障子→内障子の順に吊込んでください。

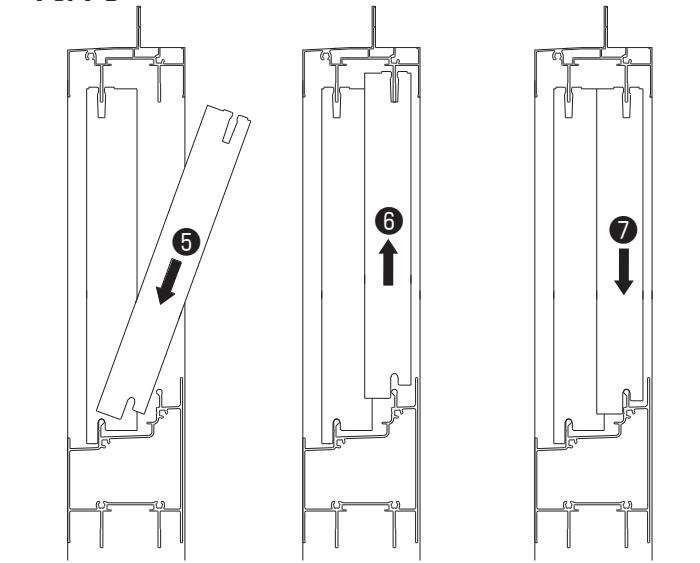
- ① 外障子の下端を枠の外に出してください。
- ② 外障子の上端を上枠レールにはめ込んでください。
- ③ 下枠レールに戸車がのるように外障子をおろしてください。
- ④ 外障子を右側へ寄せてください。

■外障子



- ⑤ 内障子の下端をレール間に落とし込んでください。
- ⑥ 内障子の上端を上枠レールにはめ込んでください。
- ⑦ 下枠レールに戸車がのるように内障子をおろしてください。
- ⑧ 最後に行き違いになっている障子を閉めてください。

■内障子

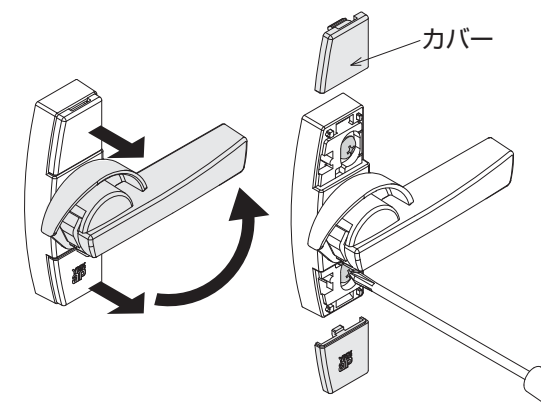
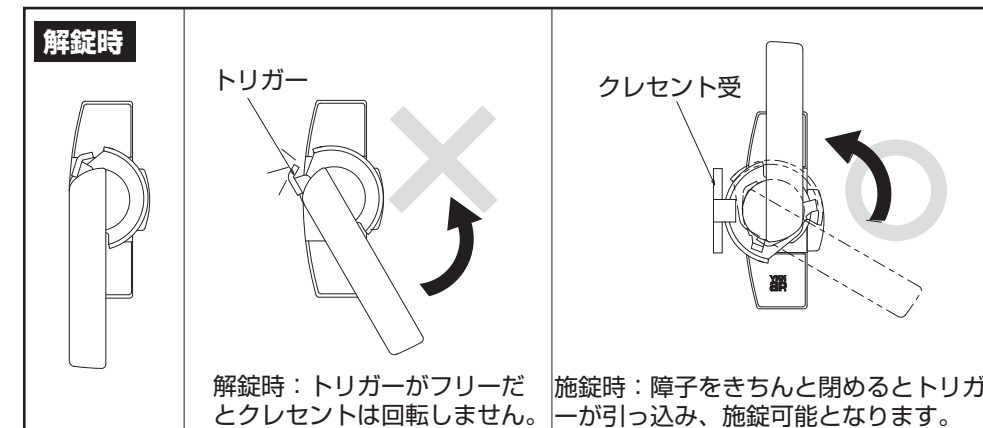


障子はずす時は逆の手順で行ってください。

5. 調整



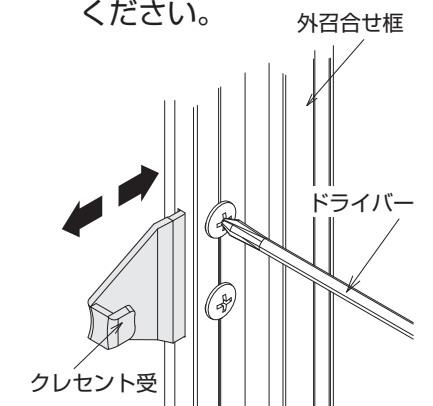
クレセントの調整



- ① トリガーを指で押えながらクレセントを中間位置まで回してください。
- ② クレセントの上下カバーをはずしてください。
- ③ ねじをゆるめ、上下に動かして調整してください。
- ④ 調整後、必ずねじを締めてカバーを元に戻してください。

クレセント受の調整

- ① クレセントがかかりにくい時は、ねじをゆるめ左右に動かし調整してください。
- ② 調整後、必ずねじを締めてください。



本説明書はランマ引違い窓の場合で説明しています。
ランマFIX窓・内倒し窓の組立・取付についてはランマユニットに同梱包の組立・施工説明書を参照してください。