

# 組立説明書 7TD 下枠ステンレスカバーセット

'11-4月発行



このたびは、YKK AP 商品をご採用いただき、誠にありがとうございます。

本説明書は専門知識を有する業者様向けの内容となっております。誤った方法で作業を行うと、不具合につながるおそれがあります。作業には危険が伴いますので、専門知識を有する業者様が行ってください。

## 組立の前に…

商品を正しく組立てていただくために、説明書の内容をご確認ください。  
商品の組立については、必ず本説明書に従ってください。

## お願い

- 組立ては所定のねじを使用して最後まで締め付けてください。  
締め付け不良は漏水や事故の原因になります。

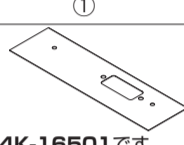
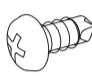
## チェックシート

組立時、下記項目の確認をしてください。

項目	チェック欄
① 組立時、トルク調整をしましたか？	

## 同梱部品一覧

表を参照のうえ、部品の有無をご確認ください。  
また、表中の○印の番号は本文中の組立図の番号と連動しています。

番号	①	②
姿 図	 図は4K-16501です	
品 名	下枠ステンレスカバー	なべドリルねじ (φ4×10)
品 番	片開き	4K-16500
	親子・両開き(R)	4K-16501
	親子・両開き(L)	4K-16502
個 数	1	2
備 考	L=W-42	下枠カバー固定用

## お願い

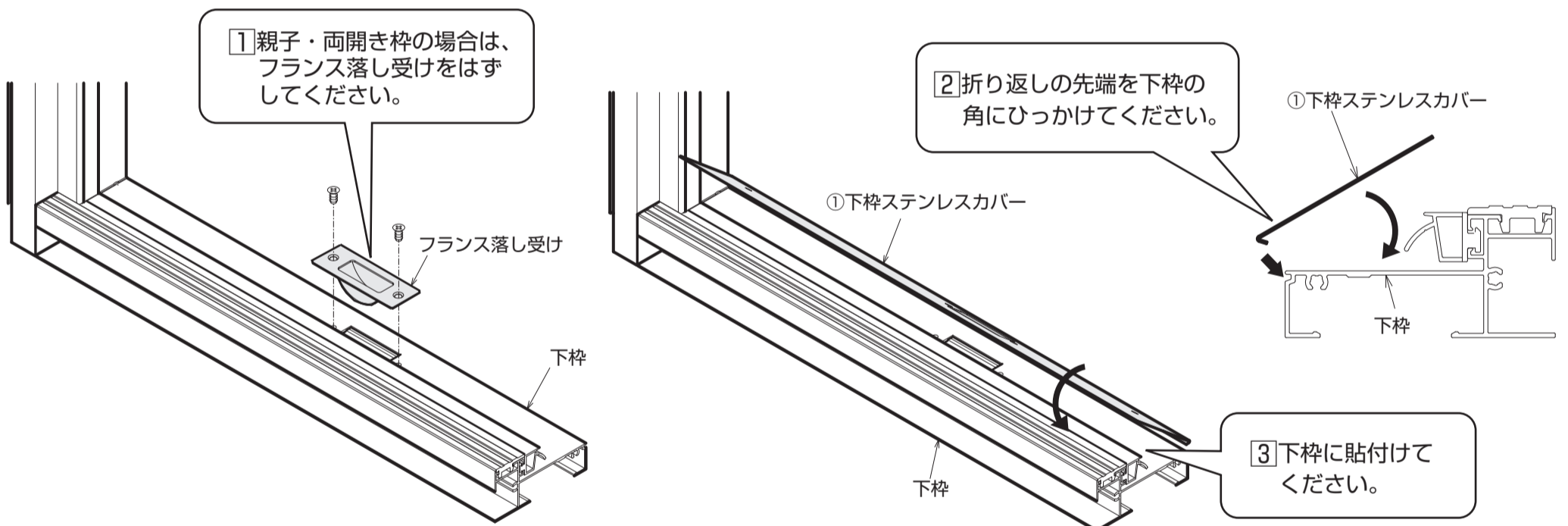
下枠ステンレスカバーは、施工後に取付けることはできません。  
ドア枠を組立てた後、施工前に全ての部品を取付けてください。

## 注意



サッシの組立時、電動ドライバー・エアードライバー使用の際は、締め付けトルクは以下を目安に設定してください。  
サッシ枠：2.0～2.5N・m(20～25kgf・cm)程度

## 1. 下枠ステンレスカバーの取付



## 2. 下枠ステンレスカバーの固定

