

このたびは、YKK AP 商品をご採用いただき、誠にありがとうございます。

施工の前に…

商品を正しく施工していただくために、説明書の内容をご確認ください。
商品の施工については必ず本説明書に従ってください。

施工の後に…

取扱説明書・使い方&お手入れガイドブックを施主様にお渡しください。

お願い

- 商品周辺の防水処理と商品本体のシーリングは説明書に従って必ず行ってください。漏水は、家屋や家財を傷める原因になります。
- 取付開口部の水平・垂直対角寸法やねじれないことを確認してください。
取付開口部の精度が悪いと、商品本来の機能を発揮できず、家屋の損害の原因になります。
- 施工完了後、説明書の調整方法通り、調整が行われていることを確認してください。調整不良は操作不良や異常音の原因になります。

チェックシート

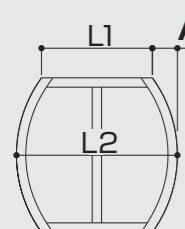
取付時、下記項目の確認をしてください。

項目	チェック欄
① 水平・垂直の確認をしましたか？	
② サッシ取付時、トルク調整をしましたか？	
③ 外壁の仕上り面が、目板の溝を越えていませんか？	

引戸枠について

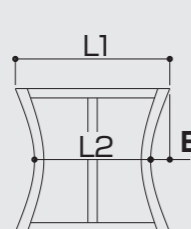
引戸枠取付時には、以下の寸法をお守りください。性能・開閉に支障をきたす他、障子の吊込みに支障をきたすおそれがあります。

●引戸枠のソリ(フレ)



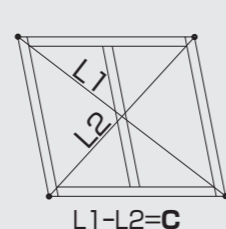
単位: mm	A
L2-L1	2

●引戸枠のソリ(ツツミ)



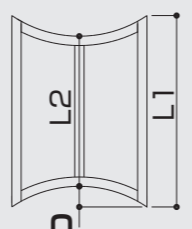
単位: mm	B
L1-L2	2

●引戸枠の対角差



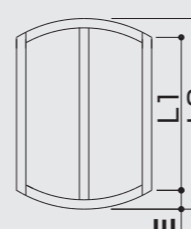
単位: mm	C
L1-L2=C	3

●引戸枠のソリ(内ソリ)



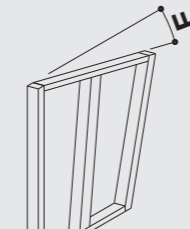
単位: mm	D
L1-L2	2

●引戸枠のソリ(外ソリ)



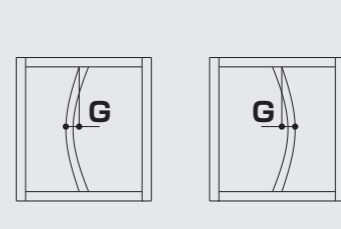
単位: mm	E
L2-L1	2

●引戸枠のネジレ



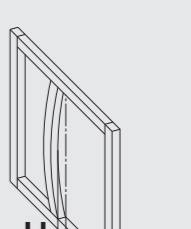
単位: mm	F
	2

●方立のソリ(面内方向)



単位: mm	G
	1

●方立のソリ(面外方向)



単位: mm	H
	1

同梱包部品一覧

表中の○印の番号は本文中の取付図の番号と連動しています。

内付型				
番号	①	②	③	④
姿図				
品名	皿木ねじ (φ3.5×40)	皿木ねじ (φ3.5×40)	皿木ねじ (φ3.5×40)	ねじり釘 (φ2.4×25)
品番	WF-3540	WF-3540	WF-3540	K-6606A
個数	10	3	4~6	4~5
色別	有	有	有	有
備考	たて枠取付用	目板取付用	上枠取付用	上枠取付用

外付型					
番号	⑤	⑥	⑦	⑧	⑨
姿図					
品名	皿木ねじ (φ3.5×40)	皿木ねじ (φ3.5×40)	皿木ねじ (φ3.5×20)	ねじり釘 (φ2.4×25)	ねじり釘 (φ2.4×25)
品番	WF-3540	WF-3540	WF-3520	K-6606A	K-6606A
個数	10~12	3	6	10	4~5
色別	有	有	有	有	有
備考	たて枠取付用	目板取付用	上枠取付用	たて枠取付用	上枠取付用

注意

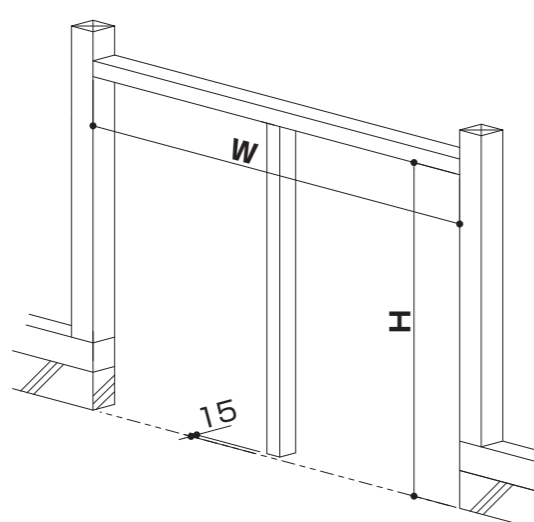
サッシ取付時、電動ドライバー・エアドライバー使用の際は、締め付けトルクは以下を目安に設定してください。

2.0~2.5N・m(20~25kgf・cm)程度

1. 開口の確認

開口寸法は下表の商品寸法に基づいて決めてください。

	内付枠	外付枠
W(WB)	関東間 4.5尺	1235
	関東間 6 尺	1690
	九州・四国間 6.3尺	1800
	関東間 6.3尺	1893
H(HB)		1817
		2000



ポイント

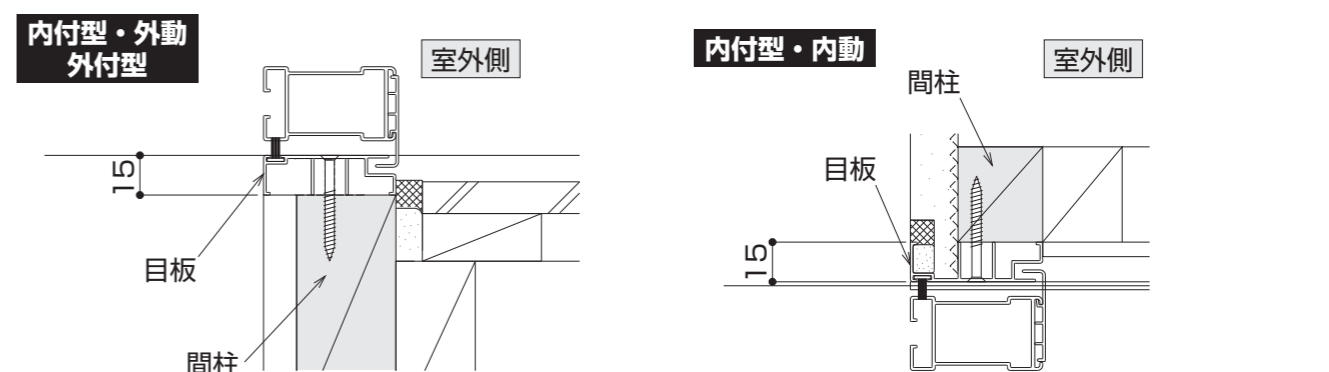
下げ振り、水準器を用い柱の垂直やまぐさ、土台の水平を確認してください。



お願い

間柱の施工は特に注意してください。 ※図はすべて右勝手を表わしています。

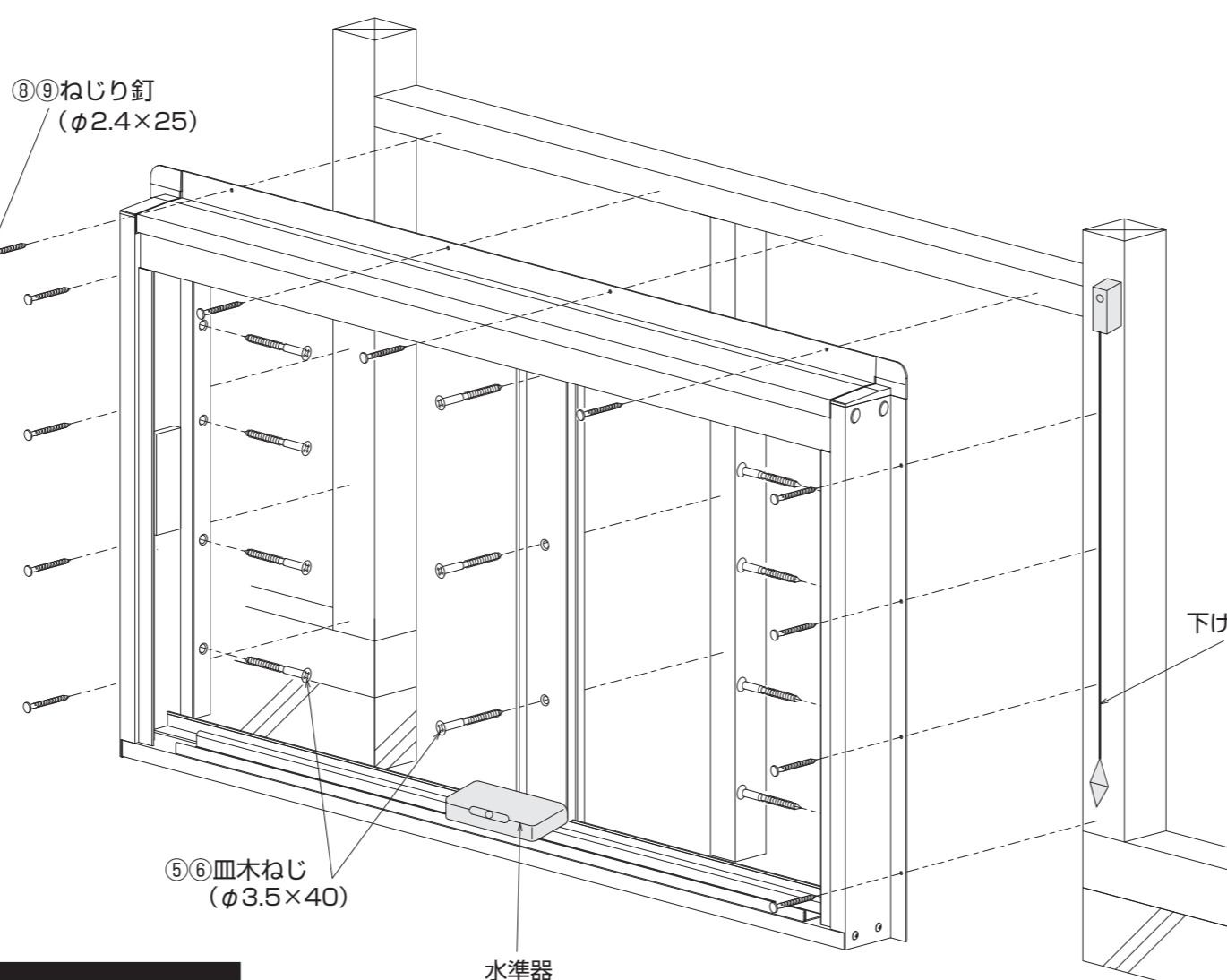
目板の厚さが15mmあります。間柱の厚さ・施工位置に注意してください。



2. 枠の取付

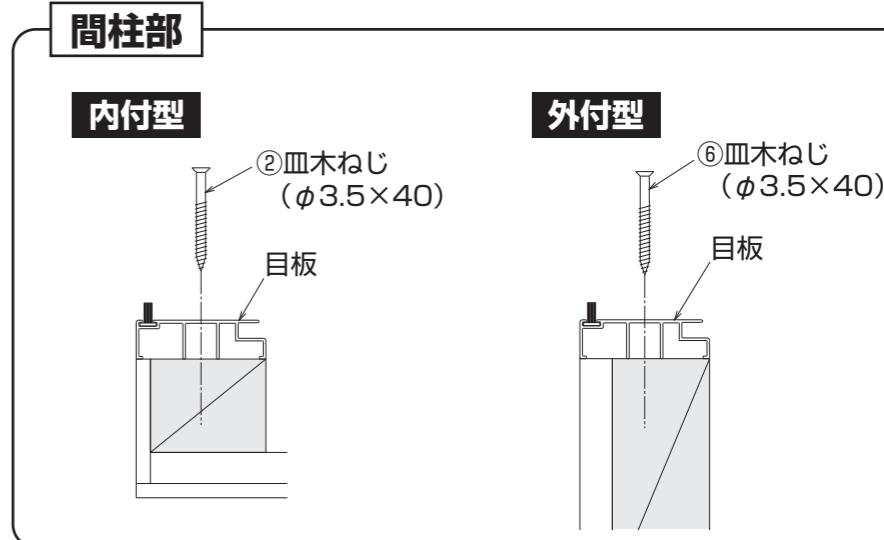
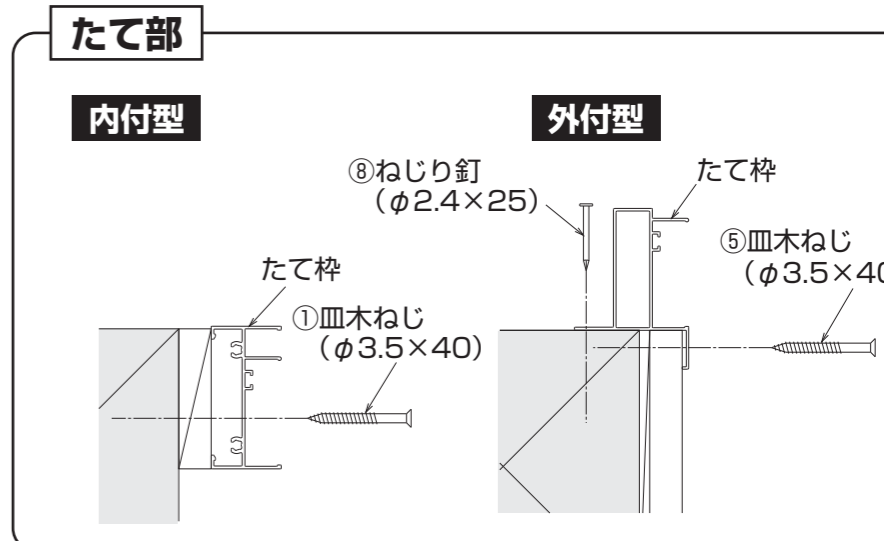
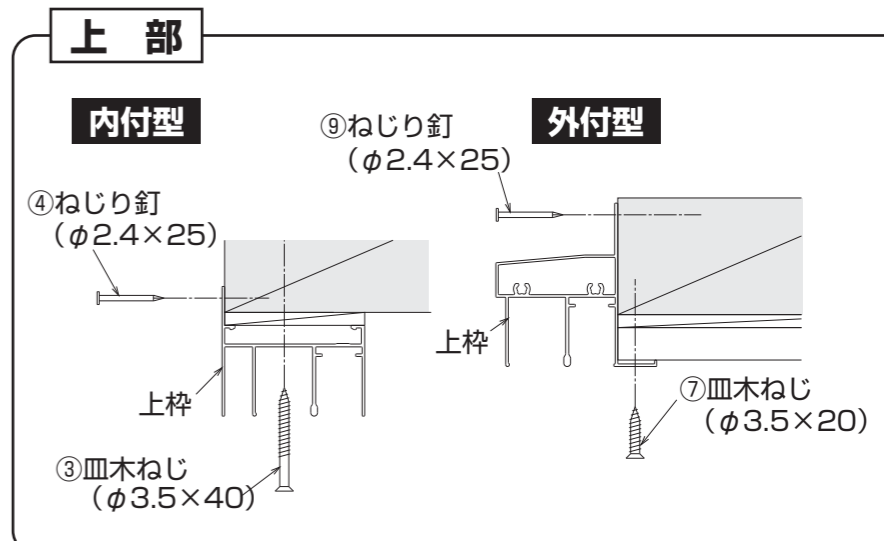
内付型

1. 上枠中央部をねじり釘で仮止めし、枠の水平、垂直を確認
2. 上枠を本付
3. 上枠・たて枠をねじで固定
4. 目板をねじで固定



外付型

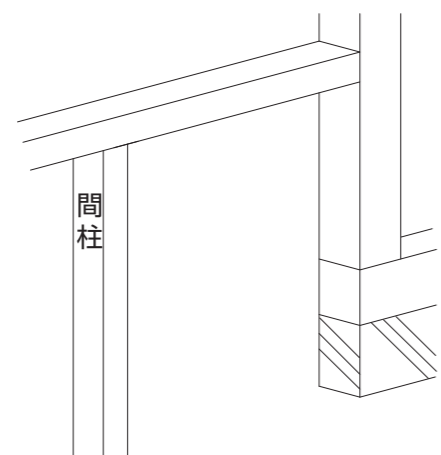
1. 上枠中央部をねじり釘で仮止めし、枠の水平、垂直を確認
2. 上枠、たて枠をねじり釘で本付
3. たて枠をねじで固定
4. 目板を間柱に当て、ねじで固定



※上図は外付型・右勝手です。

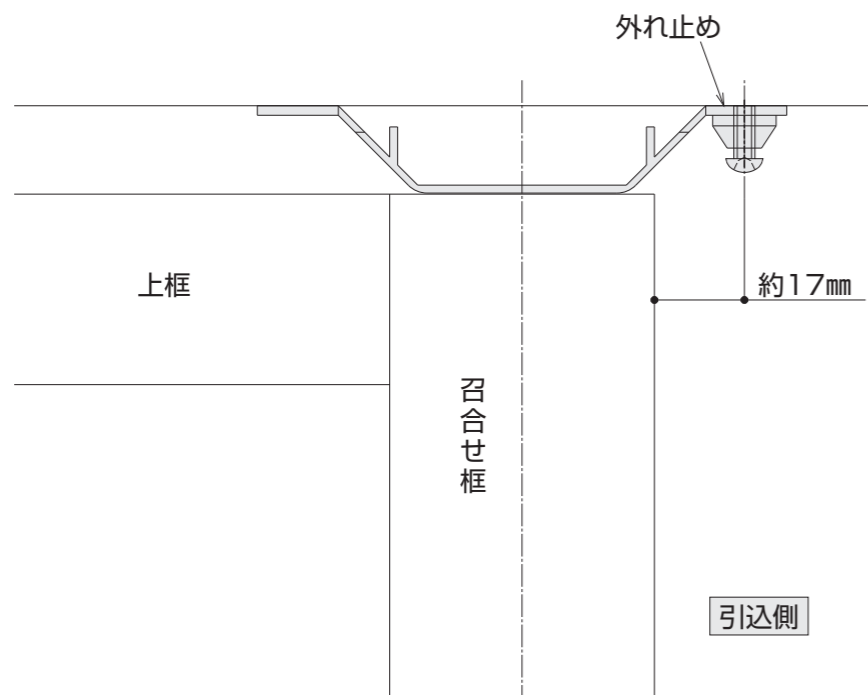
お願い

間柱の施工が悪いと、召合せ枠と目板との間にすき間が生じます。間柱の水平、垂直は必ず確認してください。



3.障子の吊込み

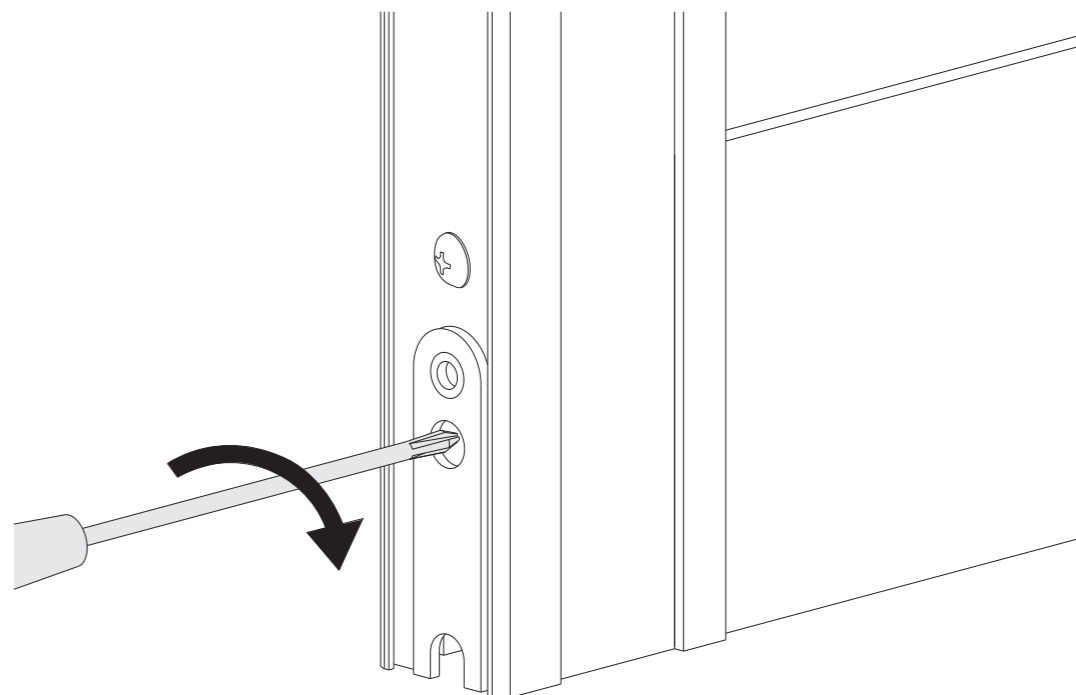
- 1.上枠の外れ止め固定ねじをゆるめて引込側にずらしてください。
- 2.障子を出入側でケンドン式に吊込んでください。
- 3.外れ止めに召合せ框の中心部に手回しドライバーで軽く2~3回転まわして固定してください。



4.建付調整

●戸車の調整

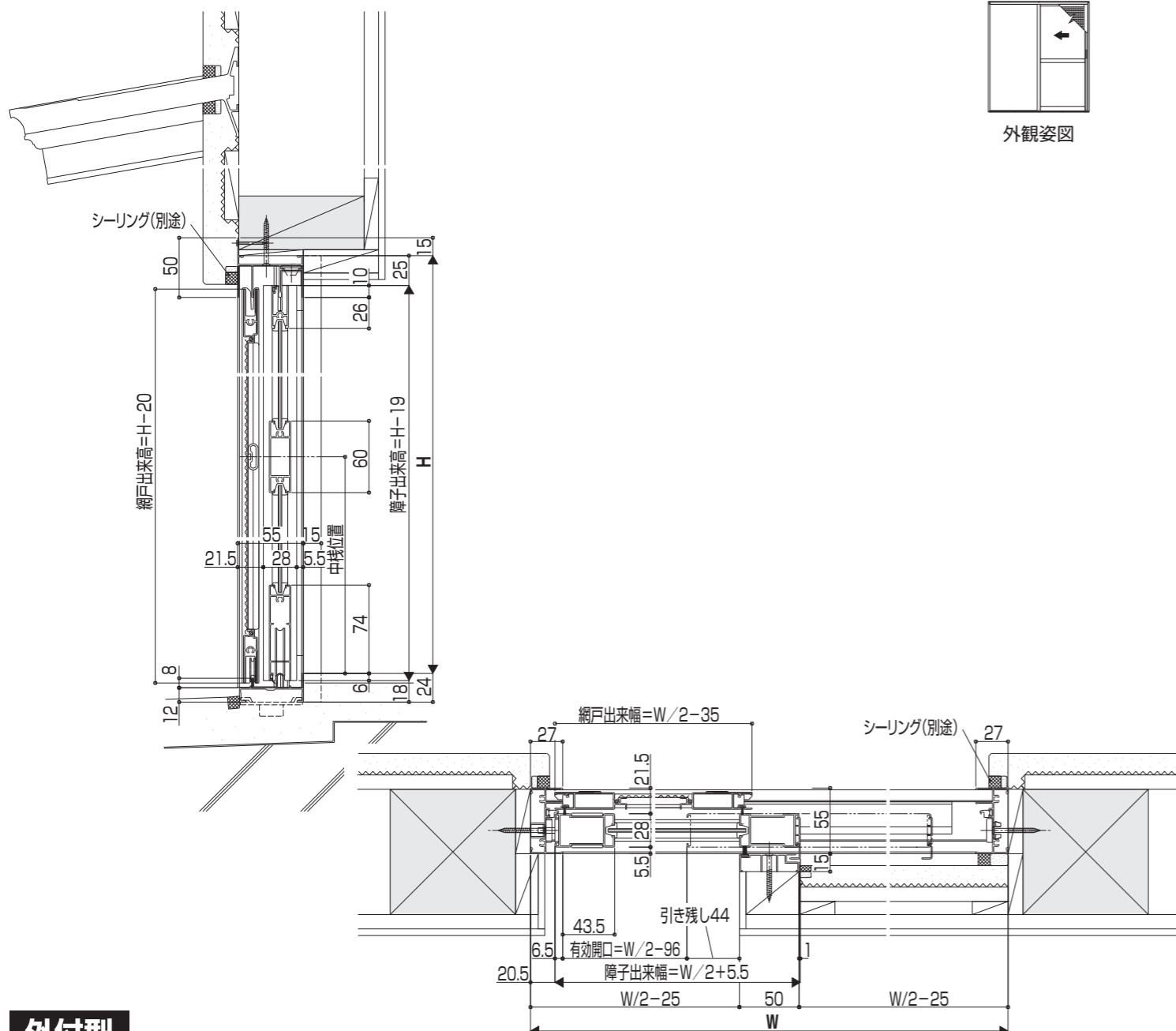
たて框下部戸車調整ねじを⊕ドライバーで時計方向にまわすと障子が上ります。



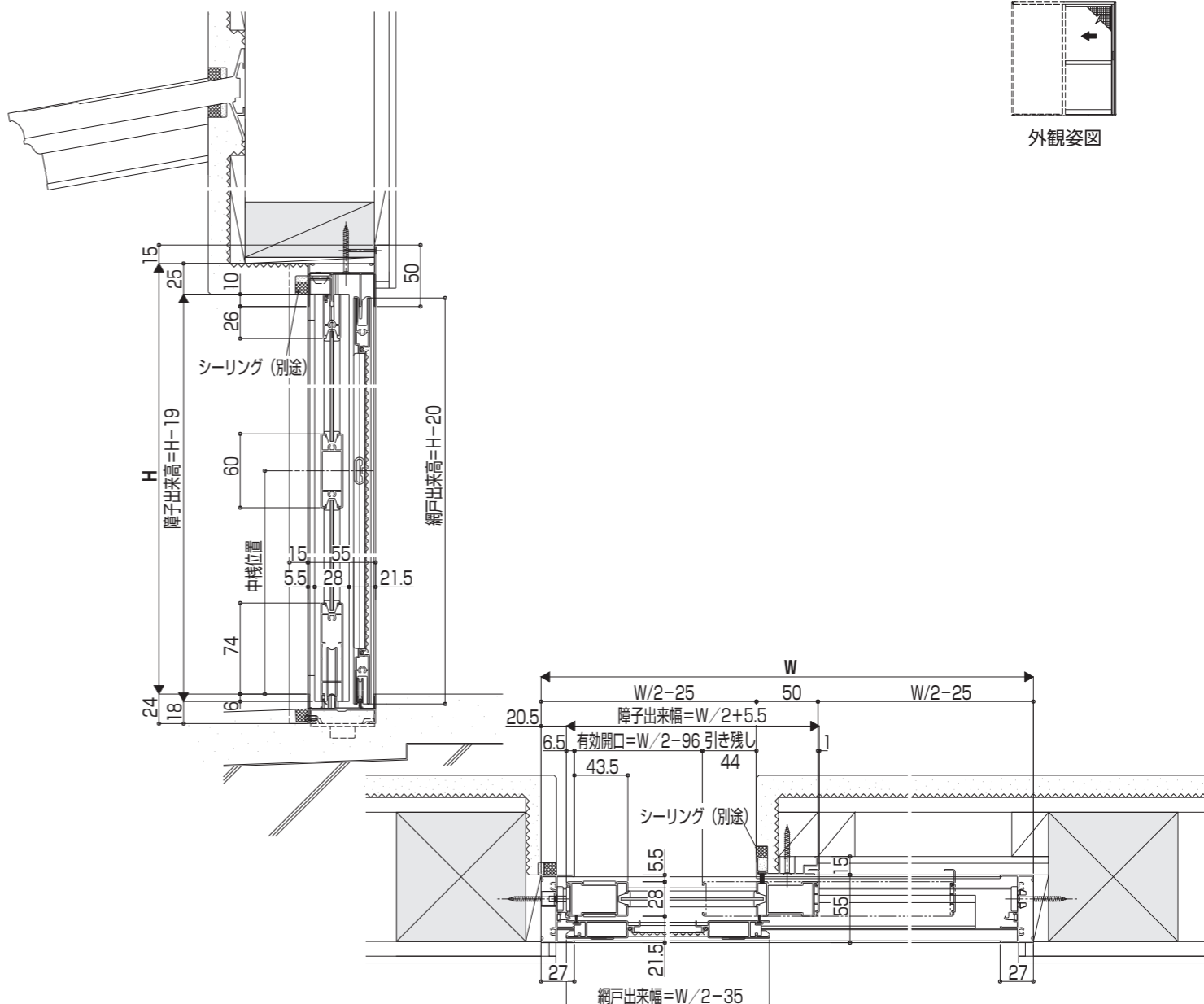
納まり参考図 縮尺 単位: mm

内付型

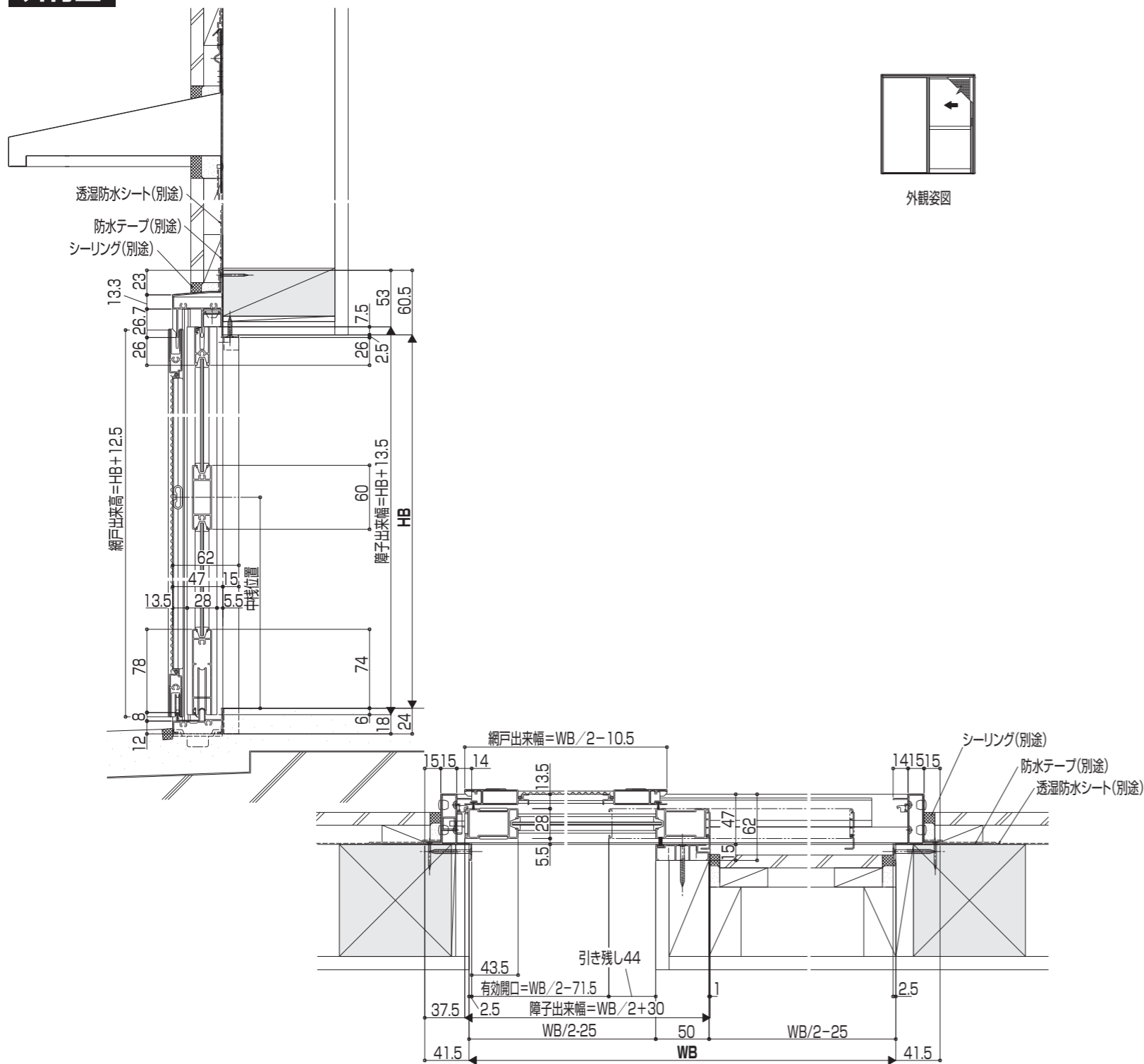
●外動右勝手の場合



●内動右勝手の場合



外付型



注意

●外壁は仕上り面が、目板の溝より障子側へ越えないようにしてください。越えると障子と外壁が干渉します。

●施工ラベルは外壁仕上り直前に必ず剥がしてください。剥がし忘れると、漏水の原因となります。

