

## 組立説明書

玄関引戸

[SGH] (2枚建), [れん樹] (2、4枚建)  
[ジュオン] 樹音, [ジュオン] 樹音(D4仕様)

枠

'10-4 月発行 1 ページ

YKK  
AP

このたびは、YKK AP商品をご採用いただき、誠にありがとうございます。

## 組立の前に…

商品を正しく組立てていただくために、説明書の内容をご確認ください。  
商品の組立については必ず本説明書に従ってください。

## 組立の後に…

施工説明書は、枠取付用ねじ袋とともに、必ず施工業者様にお渡しください。

本説明書は専門知識を有する組立業者様向けの内容となっております。  
商品の不具合や組立作業には危険が伴いますので、組立は専門知識を有する組立業者様が行ってください。

## お願い

- シーラー等の水密部品は説明書に従って組立ててください。  
サッシからの漏水は、家屋を傷め、施主様から賠償を求められることがあります。
- 組立は、所定のねじを使用して最後まで締め付けてください。
- 締め付け不良は漏水や事故の原因になります。  
施工完了後、説明書に従って調整を行ってください。  
調整不良は操作不良や異常音の原因になります。



## チェックシート

組立時、下記項目の確認をしてください。

	項目	チェック欄
①	本体組立時にトルク調整を行いましたか？	
②	シーラーの位置ずれ・折れ曲がりはありませんか？	
③	穴塞ぎキャップを取付けましたか？	

## 梱包一覧

開梱後、枠記号を確認のうえ、部材点数を確認してください。

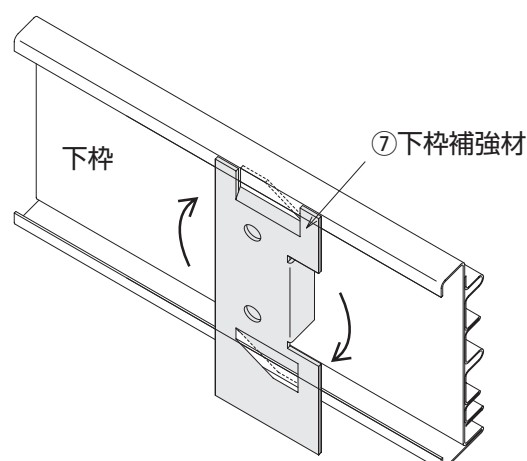
枠記号	2枚建 (6R)	2枚建 (6R)	4枚建 (9R・12R)	4枚建 (9R・12R)
	SGH-W-※※※22 DHW-1302 1402 1502 1602 2602 2702 4002	DHW-1312 1412 1512 2612	DHW-1303 9R 1403 1304 12R 1404	DHW-1313 9R 1413 1513 2613 1314 12R 1414 1514 2614
上 枠	1	1	1	1
無 目	-	1	-	1
吊 束	-	-	-	1
左 た て 枠	1	1	1	1
右 た て 枠	1	1	1	1
たて枠アタッチメント	2	2	2	2
ね じ 袋	3	3	3	3
下 枠	1 (同梱包)	1 (同梱包)	1 (同梱包)	1 (同梱包)

## 同梱部品一覧

表を参照のうえ、商品の有無をご確認ください。また、表中の○印の番号は本文中の組立図の番号と連動しています。

番 号	①	②	③	④	⑤	⑥	⑦
姿 図							
品 名	小トラスタッピンねじ2種 (φ4×35)	小トラスタッピンねじ2種 (φ4×35)	なべタッピンねじ2種 (φ4×95)	穴塞ぎキャップ	左たて枠キャップ	右たて枠キャップ	下枠補強材
品 番	<b>BM-4035N</b>	<b>BM-4035N</b>	<b>BP-4095BG</b>	<b>K-38558</b>	<b>K-37085</b>	<b>K-37086</b>	<b>3K-11307</b>
ランマ無	2枚建 14 4枚建 14	- -	- -	6 6	1 1	1 1	3 5
ランマ付	2枚建 18 4枚建 18	- 4	- 4	8 8	1 1	1 1	3 5
備 考	上枠・下枠・無目 組立用	吊束組立用	吊束組立用	たて枠用	内観左たて枠用	内観右たて枠用	下枠用

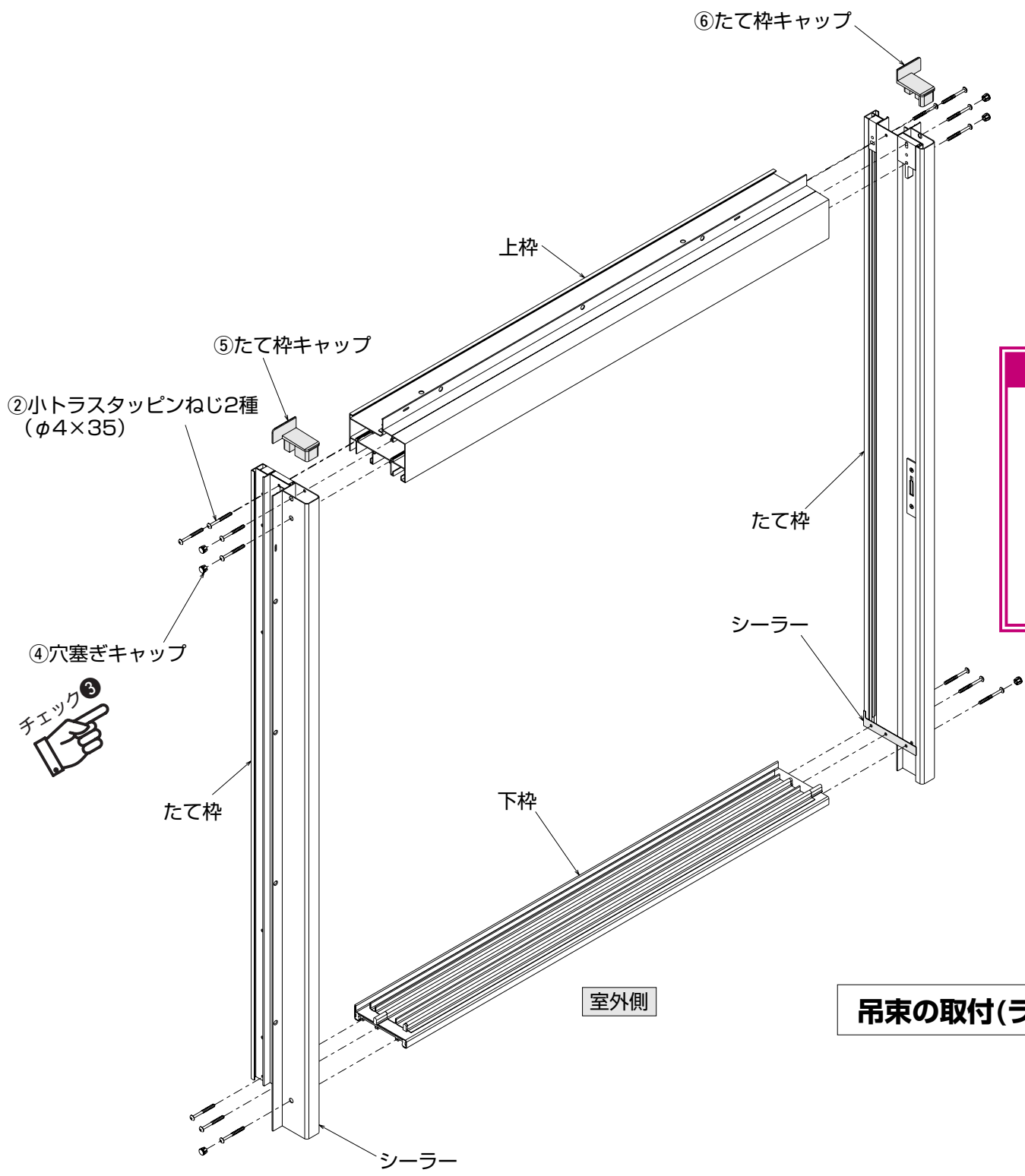
## 1. 下枠補強材の取付



## 注 意

サッシ枠組立時、電動ドライバー・エアードライバー使用の際は、締め付けトルクは以下を目安に設定してください。  
サッシ枠：2.0～2.5N・m(20～25kgf・cm)程度





**注意**

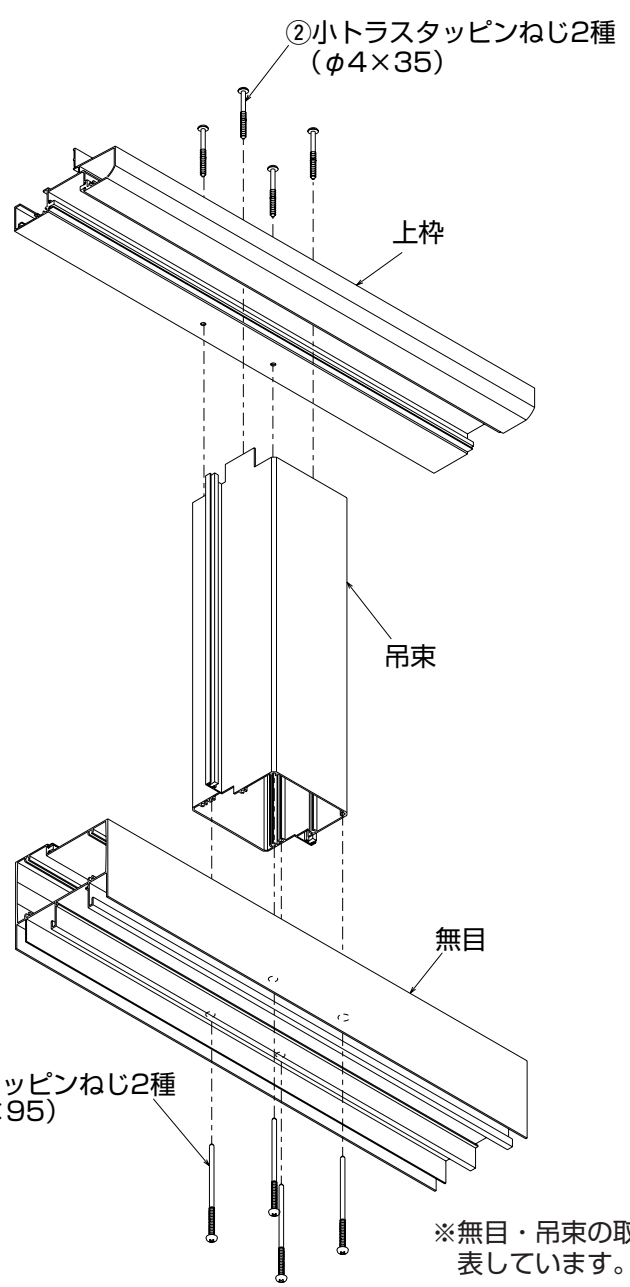
シーラー

シーラーの位置ずれ・折れ曲がりの無いこと

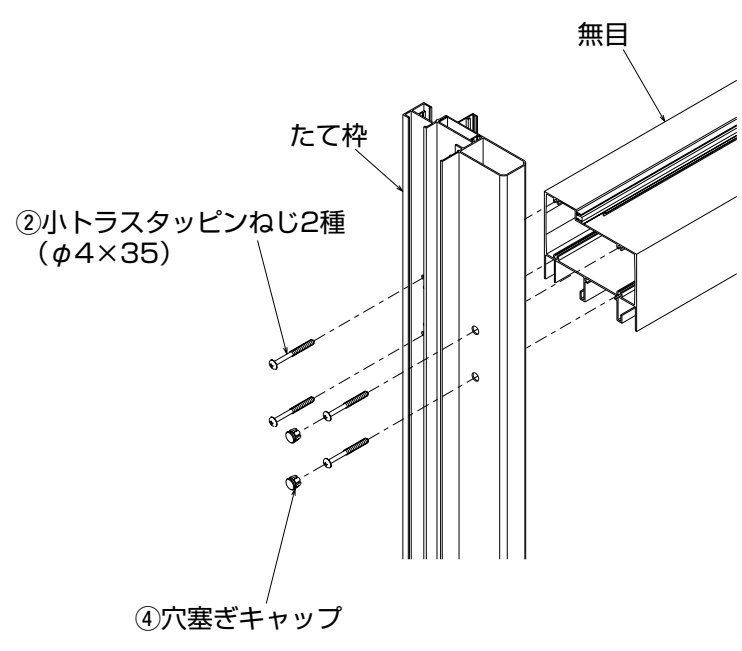


室外側

### 吊束の取付(ランマ付4枚建の場合)



### 無目の取付(ランマ付の場合)



※無目・吊束の取付図は、れん樹で表しています。

※上図はSGHで表しています。

# 組立説明書

玄関引戸

[SGH] (2枚建), [れん樹] (2、4枚建)  
[ジュオン] 樹音, [ジュオン] 樹音(D4仕様)

枠

## 3.調整



### ■戸車の調整

右回転(時計方向)  
4mm上がる

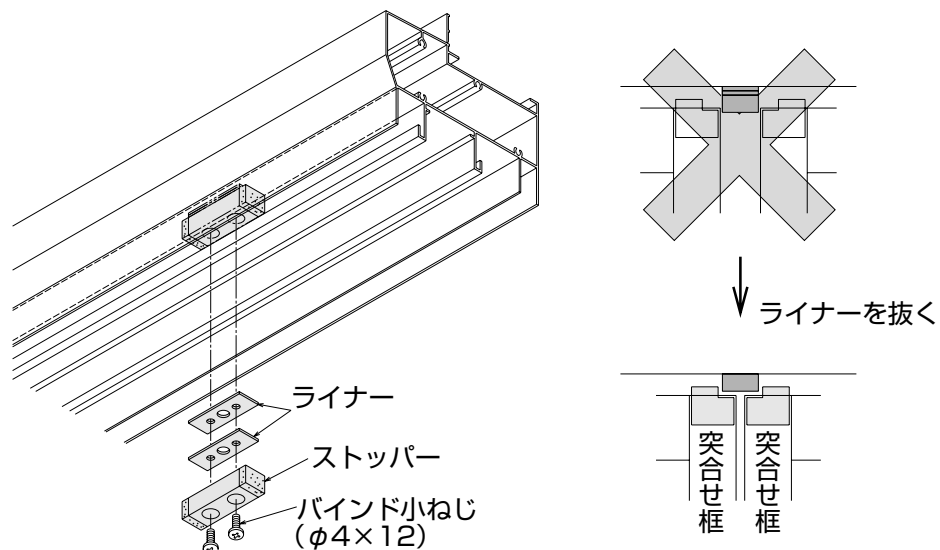
#### ポイント

出荷時、障子は下がった状態になっています。それ以上は下がりません。上げたい場合のみ戸車を調整してください。



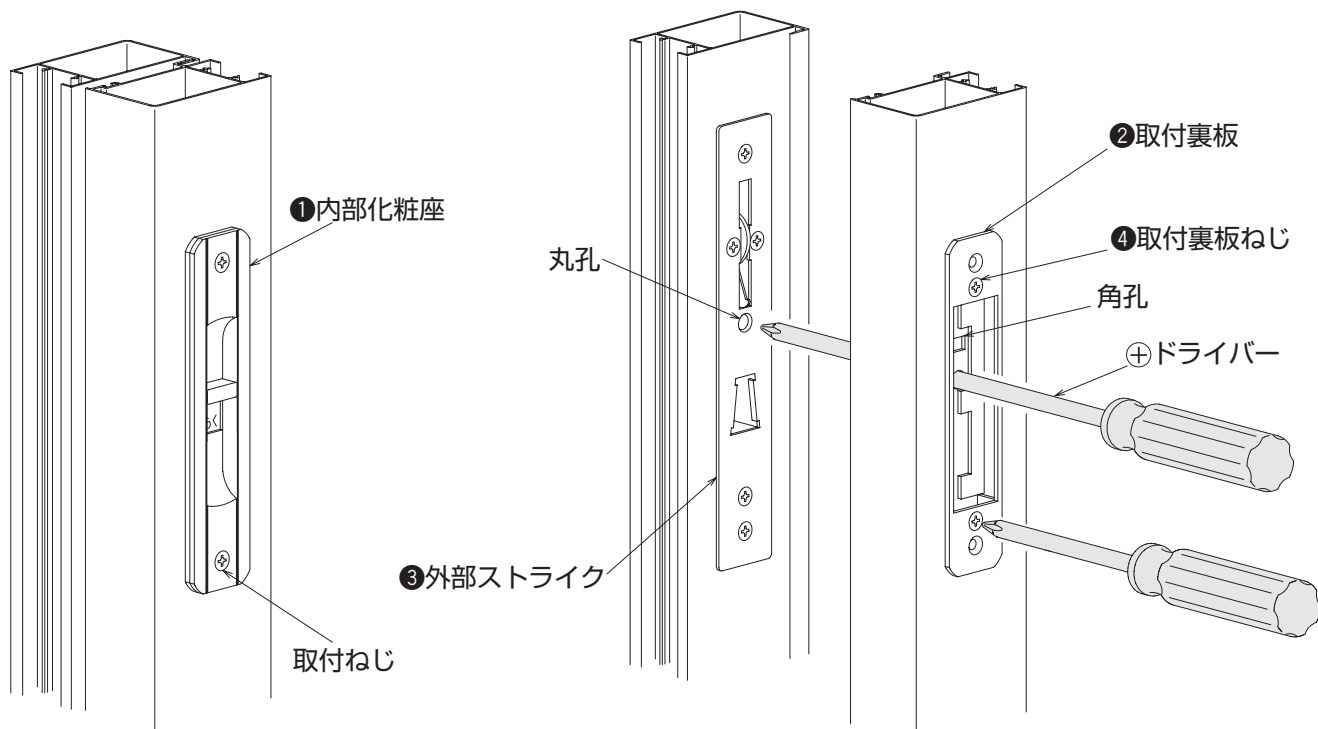
### 4枚建の場合

同時に上枠(無目)中心に取付いているストッパーの高さも調整してください。  
戸車を上げて、障子とストッパーが干渉し障子が閉まりきらない場合は、ライナーを抜いて調整してください。

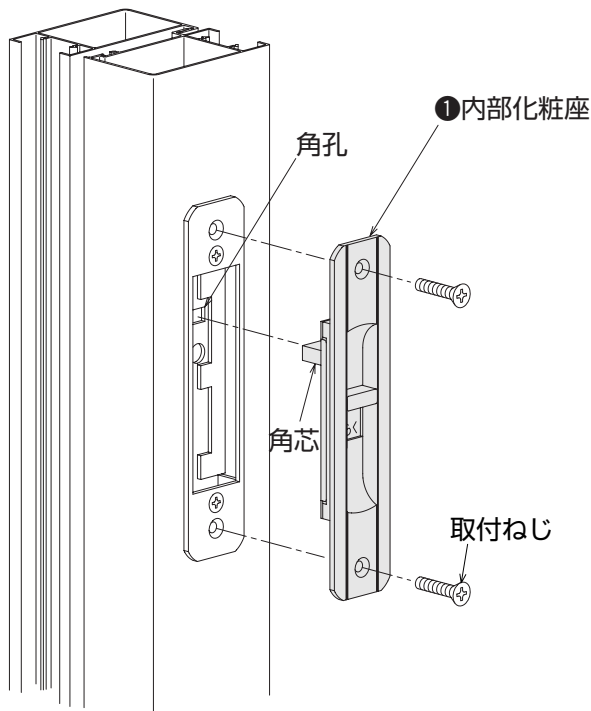


### ■錠の調整

- 内部化粧座をはずしてください。
- 取付裏板ねじをゆるめ 取付裏板の中央部に ⊕ドライバーを差し込み 外部ストライクの丸孔へ挿入し、水平・垂直を出してください。
- もう1本の ⊕ドライバーで 取付裏板ねじを締め付けてください。
- 差し込んであった ⊕ドライバーを引き抜いてください。



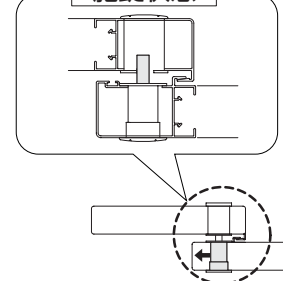
- 角孔に 内部化粧座の角芯を合わせ、取付ねじにて取付けてください。



### 左右のガタツキがある場合

#### ■2枚建：左にずらす

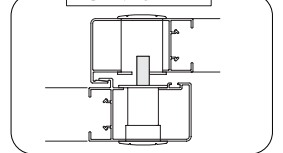
施錠状態



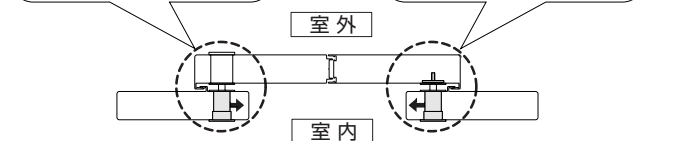
②の位置合わせの後ドライバーを抜いて角孔を下げ、鎌を出した状態で内召し合せ錠を横へ(2枚建は左、4枚建は突合せ方向)ずらして固定してください。

#### ■4枚建：突合せ側にずらす

施錠状態



施錠状態



### 3.調整



#### ■戸先錠受の調整

##### 錠のかかりが悪い場合

錠受取付ねじをゆるめて上下方向に調整し、再度ねじを締め直してください。

