

このたびは、YKK AP 商品をご採用いただき、誠にありがとうございます。



変更

カーテンレール対応の場合を追加しました。
確認して取付けてください。

本説明書は専門知識を有する組立・施工業者様向けの内容となっております。
商品の不具合や組立・施工作業には危険が伴いますので、組立・施工は専門知識を有する組立・施工業者様が行ってください。

同梱包部品一覧

番号	①	②	③	④	⑤	⑥
姿 図						
品 名	コーナー部品	丸木ねじ (φ3.5×25)	皿ドリルねじ (φ3.5×19)	丸木ねじ (φ3.5×40)	丸木ねじ (φ3.8×50)	小トラスタッピンねじ (φ4×12)
品 番	K-39811 2K-30869	WR-3525	4K-14920	WR-3540	WR-3850	EM-4012
備 考	ふかし枠組立用 (25用) 25用	ふかし枠組立用 (40用) 40用	ふかし枠補強材取付用	本体枠取付用	カーテンレール対応ふかし枠補強材取付用 (25用) 25用	カーテンレール対応ふかし枠補強材取付用 (40用) 40用

カーテンレール対応の場合にのみ同梱

注意

- 反り、変形等防止のため、直射日光に当たった状態で放置したり、高温にならないようにしてください。
- 樹脂は割れたり、傷ついたりしやすいため、乱暴に扱わないでください。
- 樹脂をハンマー等で直接たたかないでください。樹脂が割れるおそれがあります。
- 保管・輸送の際は、直接荷重がかからないようご配慮ください。
- 清掃が必要な場合は、中性洗剤溶液を使用し、有機溶剤のご使用は避けてください。

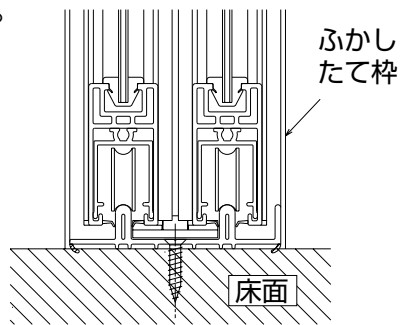
お願い

- 商品を正しく組立てていただくために、説明書の内容をご確認ください。
- 商品の組立については必ず本説明書に従ってください。
- 商品の組立・取付の際は所定のねじを使用して適正なトルクで締め付けてください。
また、ねじを締めすぎると樹脂が割れたり、ねじが貫通したりするおそれがあります。
- 取付開口部の水平・垂直、対角寸法およびねじれのないことを確認してください。
取付開口部の精度が悪いと商品本来の機能を発揮させることができません。
- 施工完了後、説明書の調整方法通り、調整が行われていることを確認してください。
調整不良は操作不良や異常音の原因になります。
- 取扱説明書・使い方&お手入れガイドブックを施主様にお渡しください。

開口部の確認

取付開口部の寸法を確認してください。
確認方法は、「プラマードU 引違い窓」の説明書を参照してください。

本説明書は、四方枠で説明しています。
三方枠は、ふかし下枠がなく、ふかしたて枠は床面に納まります。

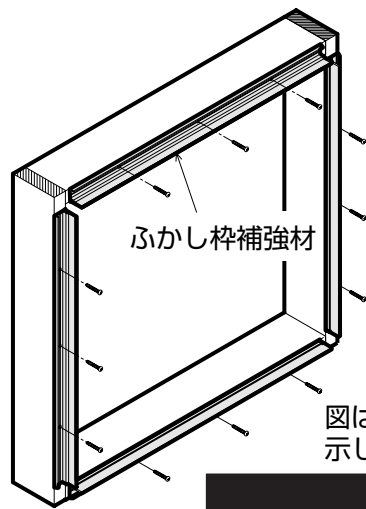


1. ふかし枠補強材の取付

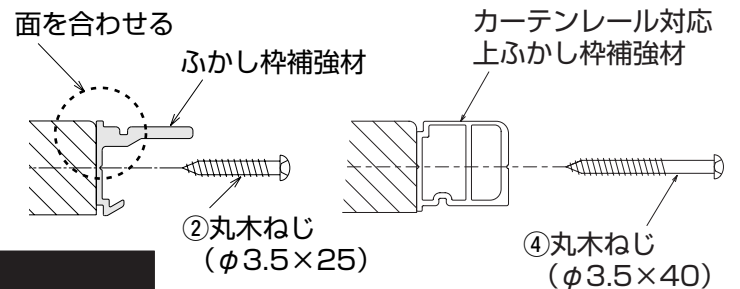


ポイント

ふかし枠開口部に両面テープ (別途手配) で仮止めすると、位置決め、ねじで固定がしやすくなります。



図は、25用で示しています。

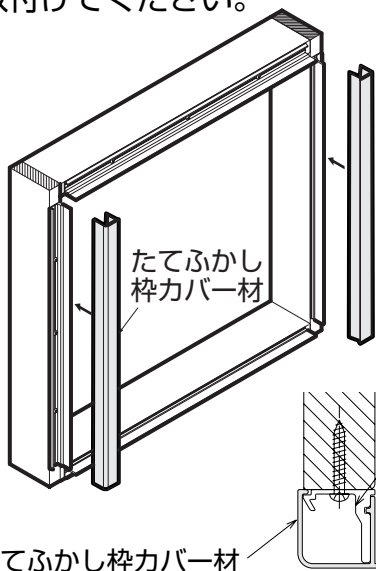


お願い

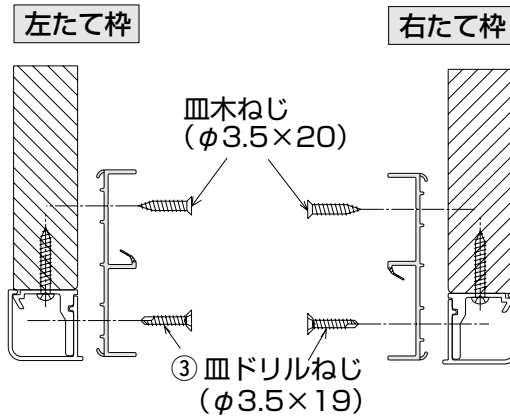
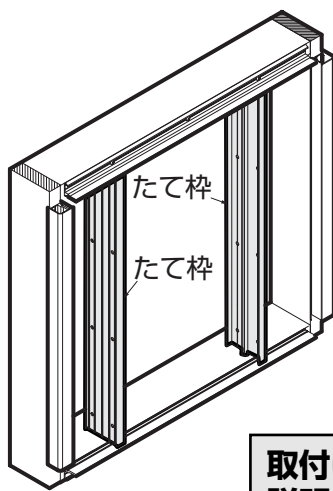
上下左右のチリが均等になるように取付けてください。

2. ふかし枠カバー材・引違い枠の取付

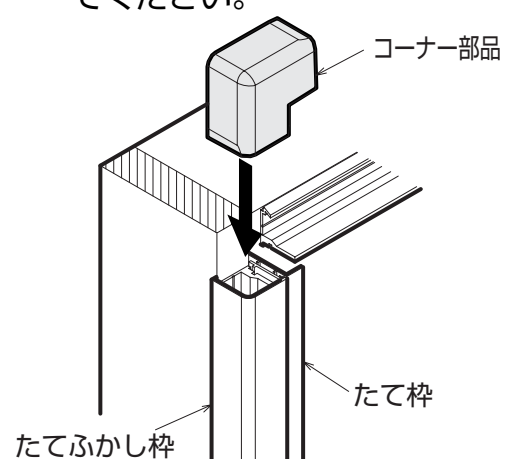
1 たてふかし枠カバー材を取付けてください。



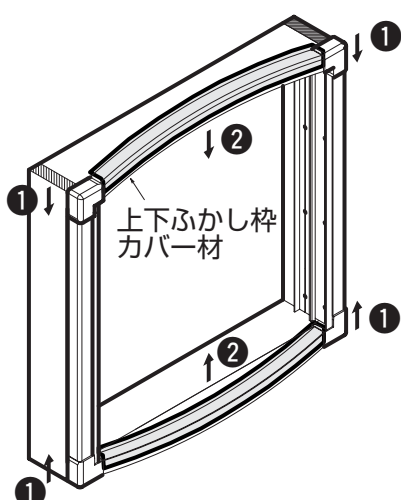
2 たて枠を取付けてください。



3 両端にコーナー部品を取付けてください。



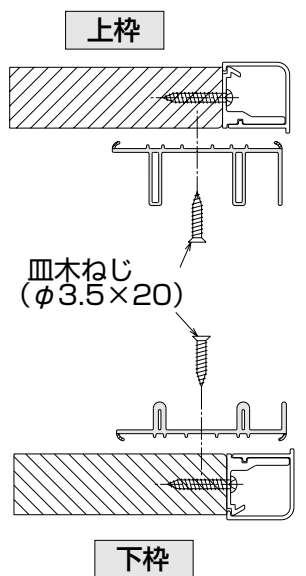
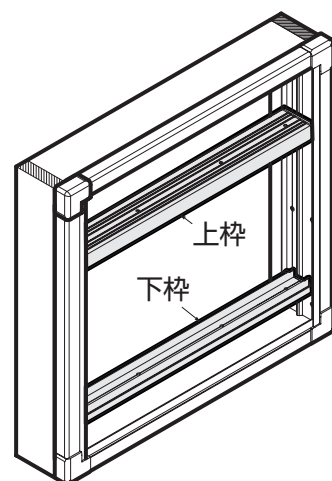
4 上下ふかし枠カバー材を取付けてください。
端部から「パチン」と音がするまで押し込み、最後に中央部に押し込んでください。



お願い

取付時に出た切粉等は、掃除機等で十分に除去してください。

5 上下枠を取付けてください。

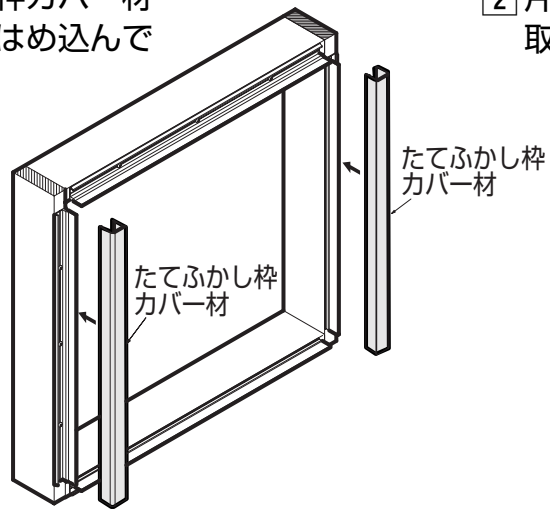


ポイント

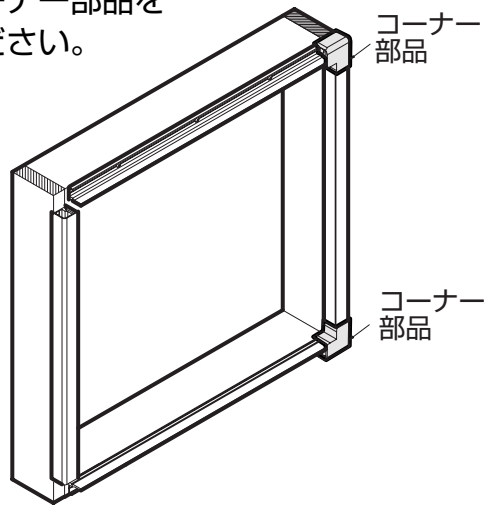
W=1000以下の場合、ふかし枠をたませにくいので、2ページの施工方法を参照してください。

W=1000以下の場合

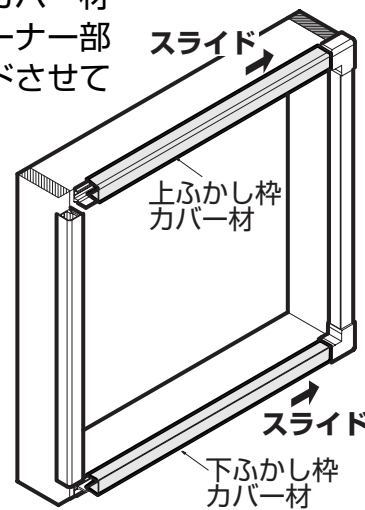
1 たてふかし枠カバー材を補強材にはめ込んでください。



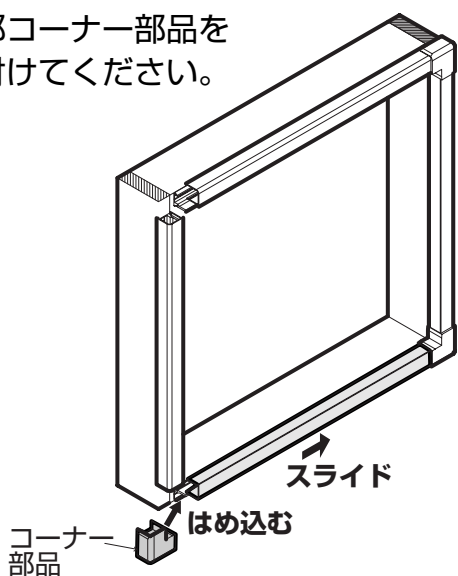
2 片側のみコーナー部品を取付けてください。



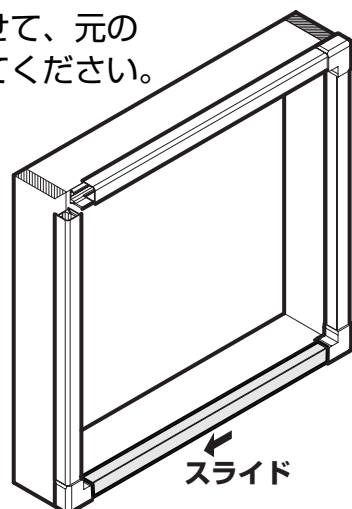
3 上下ふかし枠カバー材を取付け、コーナー部品側にスライドさせてください。



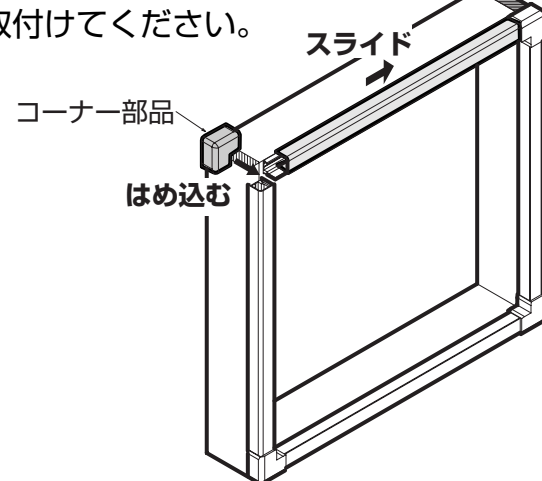
4 下部コーナー部品を取付けてください。



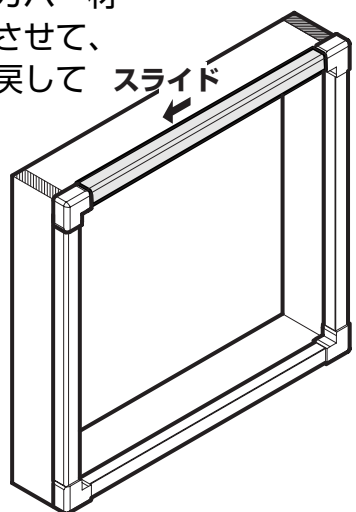
5 下ふかし枠カバー材をスライドさせて、元の位置に戻してください。



6 上部コーナー部品を取付けてください。



7 上ふかし枠カバー材をスライドさせて、元の位置に戻してください。



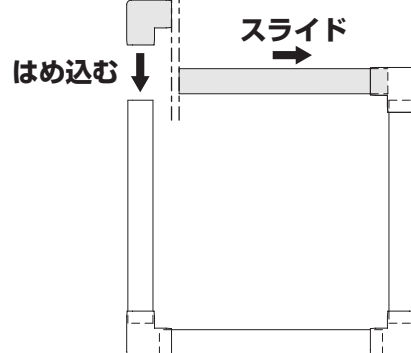
8 枠を取付けてください。

ポイント

枠の取付は、2.ふかし枠カバー材・引違い枠の取付を参照して取付けてください。

ポイント

ふかし枠カバー材をスライドさせることにより、コーナー部品をはめ込むことができます。



カーテンレール対応の場合

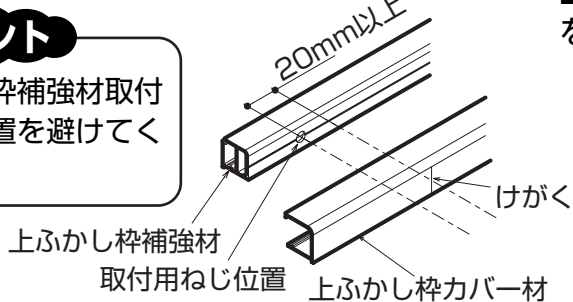


1 前加工

上ふかし枠カバー材にブラケット取付位置をけがいてください。

ポイント

上ふかし枠補強材取付用ねじ位置を避けてください。

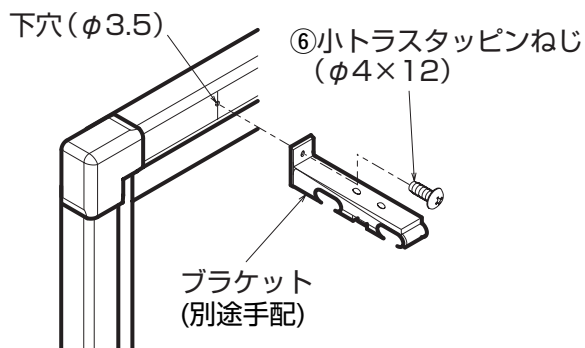


2 組立・取付

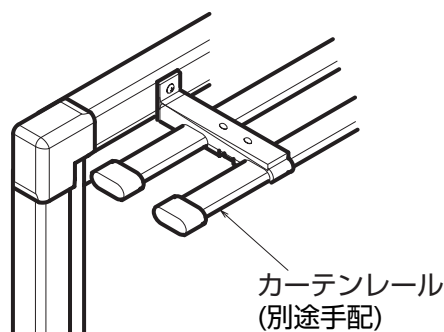
- 1.ふかし枠補強材の取付
2.ふかし枠カバー材・引違い枠の取付を参照し、ふかし枠を取付けてください。

3 カーテンレールの取付

1 下穴(φ3.5)をあけ、ブラケット(別途手配)を取付けてください。



2 カーテンレール(別途手配)を取付けてください。



内開き窓の場合

ラッチ受けと戸先側ふかし枠突起部が干渉します。カット端部に切込みを入れ、干渉部を削り取ってください。

