

このたびは、YKK AP 商品をご採用いただき、誠にありがとうございます。

組立・施工の前に…

商品を正しく組立・施工していただくために、説明書の内容をご確認ください。
商品の組立・施工については、必ず本説明書に従ってください。

本説明書は専門知識を有する組立・施工業者様向けの内容となっております。

商品の不具合や組立・施工作業には危険が伴いますので、組立・施工は専門知識を有する組立・施工業者様が行ってください。

お願い

- シーラー等の水密部品は説明書に従って組立ててください。
サッシからの漏水は、家屋を傷め、施主様から賠償を求められることがあります。
- 取付開口部の水平・垂直、対角寸法およびねじれの無いことを確認してください。
取付開口部の精度が悪いと商品本来の機能が発揮できず、家屋の損害の原因となります。
- 組立・取付は、所定のねじを使用して最後まで締め付けてください。締め付け不良は事故の原因になります。

組立業者様へのお願い

アングル取付ねじは、本説明書と一緒にガラス面など **分かりやすい場所に貼付けて、サッシを取付けされる方へ渡るよう**にしてください。

施工業者様へのお願い

サッシと額縁(カウンター)やタイルなどの取合いは、浴室内装の取合いを施工される方が行ってくださるようお願いいたします。
止水対策を十分に打合せし、施工してください。

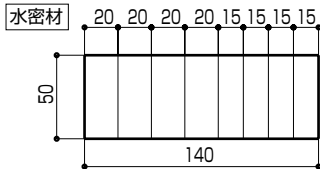
シーリングは必ず実施してください!

「**シーリングマーク**」で表示している箇所の**シーリングは必ず行ってください**。
シーリングがされない、**漏水の原因**となったり、家屋や家財を傷めるなど**重大事故につながるおそれ**があります。



同梱部品一覧

姿 図			
品 名	水密材	防水皿タッピングねじ	水密材
品 番	2K-24214	AF-4016D6-SC	2K-24288
個 数	1	22	1(L=1570 2枚入り) 1(L=2000 2枚入り)
備 考	アングルコーナー 4ヶ所用	アングル部用 (予備含む)	四方枠全長に貼付



※「水密材」には、幅が15mmと20mmの2種類があります。
貼付け箇所が異なりますので、サイズをご確認のうえ、使用ください。
機種によっては20×50は使いません。

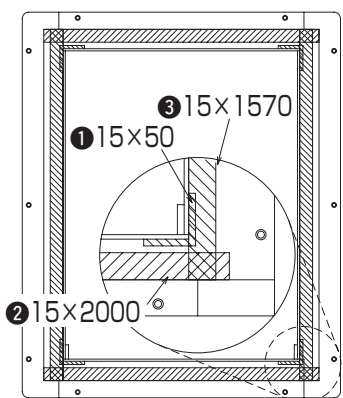
チェックシート

組立時、下記項目の確認をしてください。

項目	チェック欄
① 水密材を折り返ししながら貼り付けましたか?	
② 枠の水平・垂直を確認しましたか?	
③ ねじ穴にシーリングをしましたか?	
④ 取付時、トルク調整をしましたか?	
⑤ 額縁との取合い部、アングル・額縁の接合部にシーリングしましたか?	

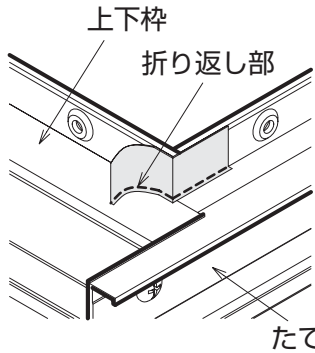
水密材の貼付(組立業者様作業)

内観姿図



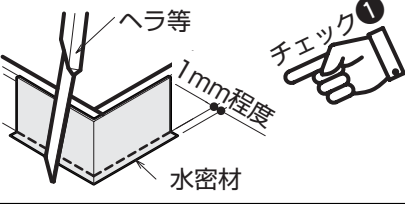
組立てたサッシの水密材貼付け面にゴミや油、水等が付着していると本来の接着力が得られませんのでウエス等で乾拭き後、水密材を貼付けてください。

- ① 15×50の水密材を1mm程度折返しなが
ら貼付けてください。



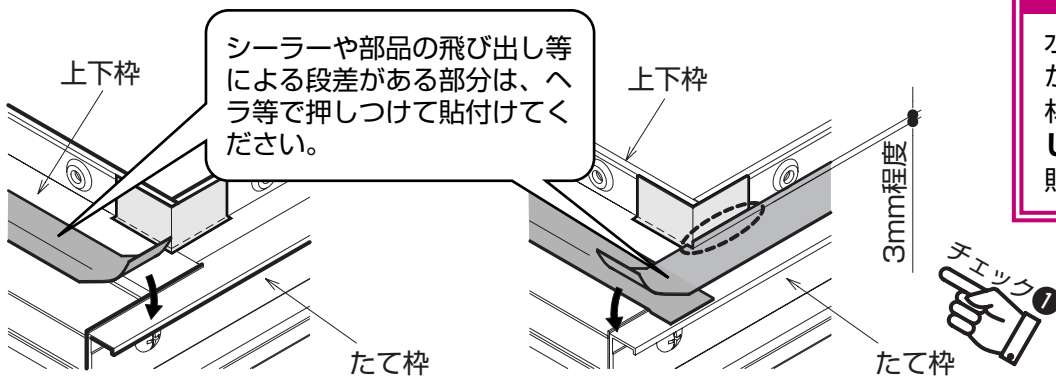
ポイント

折り返し部はヘラで強く押し、なじませるように貼付けてください。



- ② 上下枠全長に15×2000の水密材を
しっかりと貼付けてください。

- ③ 左右たて枠全長に15×1570の水密材を
3mm程度折返しなが
らしっかりと貼付け
てください。



シーラーや部品の飛び出し等
による段差がある部分は、ヘ
ラ等で押しつけて貼付けてく
ださい。

注意

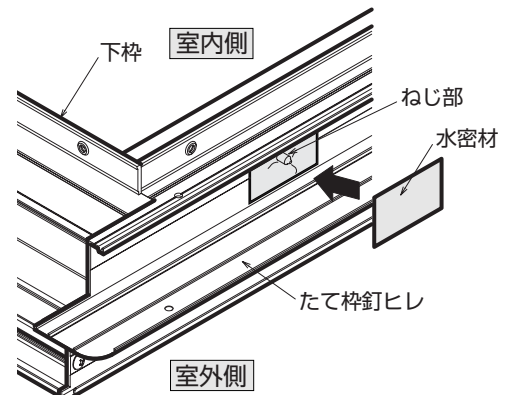
水密材間にすき間
がないように水密材
(15×50)の折返
し部を重ねなが
ら貼付けてください。

注意

- 枠四隅の接合部はシーラー等で段差があるため、すき間ができないように押えて密着させてください。漏水の原因となるおそれがあります。

【ガラスルーバー窓、上げ下げ窓の場合】

- たて枠釘ヒレより室内側に飛び出しているねじ部は水密材(20×50)または(15×1570)・(15×2000)の余りを任意にカットして貼付け、穴を塞いでください。(強く押し貼付ける)

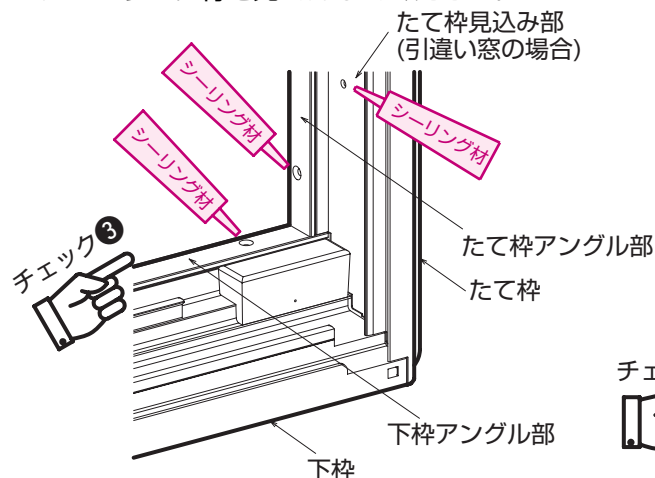


サッシ枠の取付(施工業者様作業)

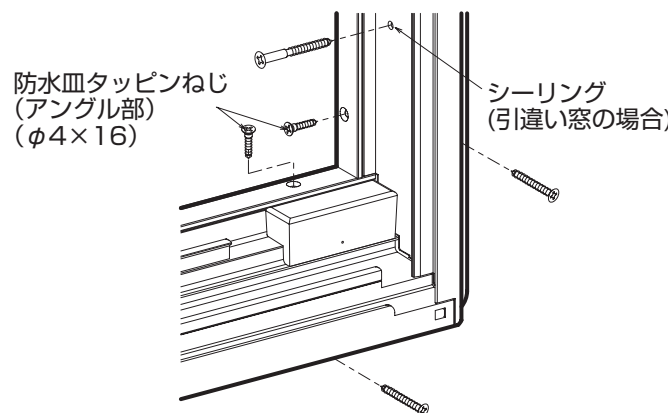
- ① 水密材が確実に貼付されていることを確認してください。
- ② サッシを開口部にはめ込んで仮止めし、枠のねじれの有無・水平・垂直等を確認しながら調整してください。
- ③ アングル部ねじ穴と上・たて枠見込み部ねじ穴にシーリング材を充てんしてください。

- ④ 四方のアングル部をねじ止めしてください。

- ⑤ サッシ枠の浴室側アングルと額縁の取合い部および浴室側アングル・額縁の接合部をシーリングしてください。



チェック④



- ⑥ はみ出したシーリング材をふき取ってください。

注意

- ねじ止めをする際は、着座時に手締めにて締付けてください。
インパクトドライバー等で締め付け過ぎますと、ねじが空まわりするおそれがあります。
締め付けトルク目安：1.0N・m(10kgf・cm)

- 取付ねじはまっすぐに打ち込んでください。斜め打ちされますと、漏水の原因になるおそれがあります。

