

このたびは、YKK AP 商品をご採用いただき、誠にありがとうございます。

本説明書は専門知識を有する施工業者様向けの内容となっております。商品の不具合や
施工作業には危険が伴いますので、施工は専門知識を有する施工業者様が行ってください。

施工の前に…

商品を正しく施工していただくために、説明書の内容をご確認ください。
商品の施工については、必ず本説明書に従ってください。

施工の後に…

取扱説明書・使い方&お手入れガイドブックを施主様にお渡しください。

注意

- 樹脂部はアルミ部に比べ破損しやすいため、取扱いには十分ご注意ください。
- 反り、変形等防止のため、樹脂部を直射日光に当てた状態で放置したり、高温にならないようにしてください。
- 樹脂部材の長さは、温度変化により多少伸び縮みしますのですき間を生じる事があります。
- 樹脂面をハンマー等で直接たたかないでください。
樹脂が割れるおそれがあります。
- 複層ガラス仕様は相当の重量がかかる場合があります。
運搬・施工時は十分注意してください。

お願い

- 取付開口部の水平・垂直・対角寸法およびねじれのないことを確認してください。
取付開口部の精度が悪いと商品本来の機能を発揮できず、家屋の損害の原因になります。
- 商品周辺の防水処理と商品本体のシーリングは説明書に従って必ず行ってください。
漏水は、家屋や家財を傷める原因になります。
- 連窓・段窓する場合は、連窓方立・段窓無目の説明書を併せてご覧ください。

チェックシート

取付時、下記項目の確認をしてください。

項目	チェック欄
① 取付時、トルク調整をしましたか？	
② 水平・垂直の確認をしましたか？	
③ 躯体のすき間に適正な厚さのスペーサを入れましたか？	
④ 防水テープを貼付けましたか？	
⑤ 障子をしっかりと閉めきって調整しましたか？	

同梱包部品一覧

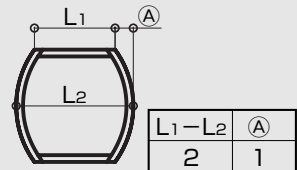
番号	①	②	③
姿図			
品名	皿木ねじ (φ3.1×20)	皿木ねじ (φ3.1×25)	丸木ねじ (φ4.1×56)
品番	WF-3120	WF-3125	WR-4156
備考	枠取付用(アングル部)	枠取付用	枠取付用(上枠見込み部) ※外倒し窓用

サッシ取付精度

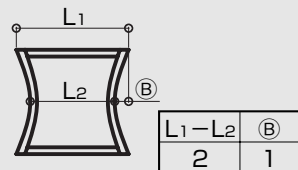
サッシ取付精度が下記寸法以下になっているか確認し調整してください。

下記寸法を超えると気密・水密性が悪くなります。 単位：mm

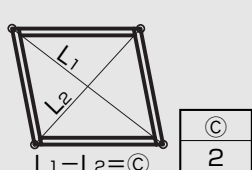
●サッシ枠のソリ(フクレ)



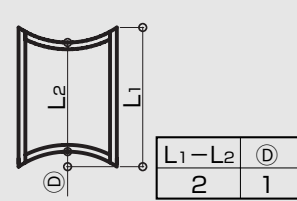
●サッシ枠のソリ(ツツミ)



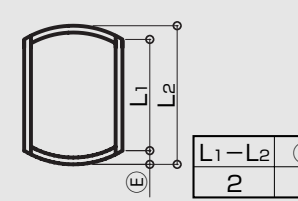
●サッシ枠の対角差



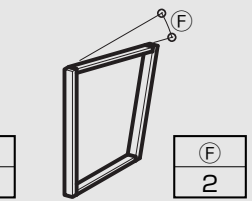
●サッシ上下枠のソリ(内ソリ)



●サッシ上下枠のソリ(外ソリ)



●サッシ枠のネジレ

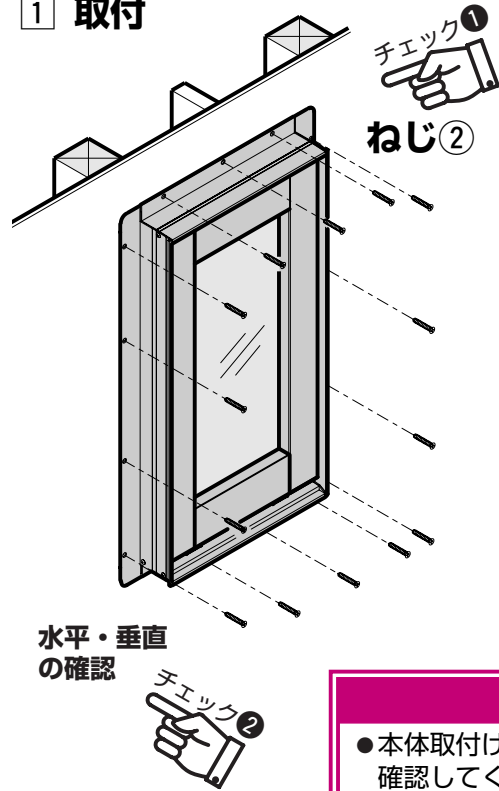


注意

サッシ取付時、電動ドライバー・エアドライバー使用の際は、
締め付けトルクは以下を目安に設定してください。
アルミ部：2.0~2.5N・m(20~25kgf・cm)程度
樹脂アングル部：1.0N・m(10kgf・cm)程度

1.取付

① 取付



チェック①
ねじ②

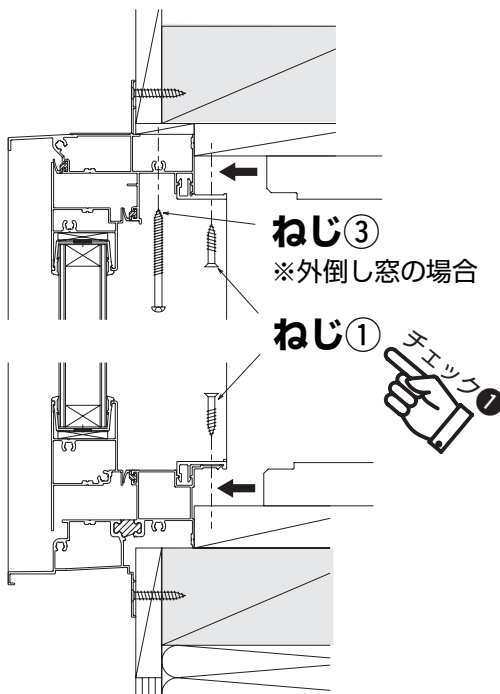
お願い

サッシ枠と躯体・窓額縁と躯体の間にすき間のないよう、**適正な厚さのスペーサ**を入れてください。

※サッシ枠にソリ・フクレが生じた場合、性能に影響をおよぼす場合があります。

取付上の注意

- 本体取付け箇所には必ず柱(間柱)があることを確認してください。
- 構造合板のみでの取付けはしないでください。強度が保たれません。

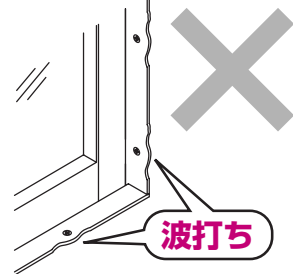


注意

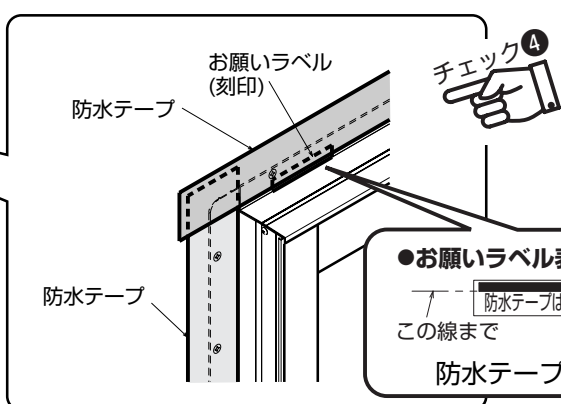
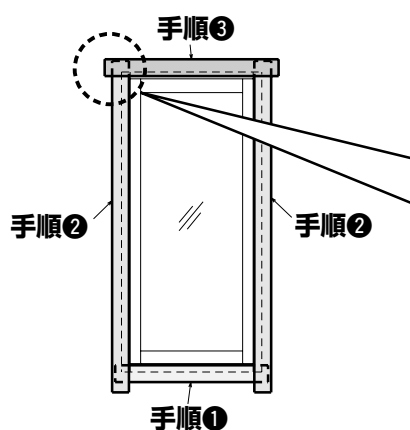
- ねじは真直ぐに打ってください。
-
- φ2.5以下
φ2.5mm以下のドリルで下穴をあけると打ちやすくなります。

斜めに打たない!

- 樹脂アングル部は、適正トルク 1.0N・m 程度でねじ止めしてください。



② 防水テープの貼付



●お願いラベル表示

防水テープは、赤のラインが隠れる高さで貼り付けてください
この線まで

●刻印表示

↓防水テープはここまで

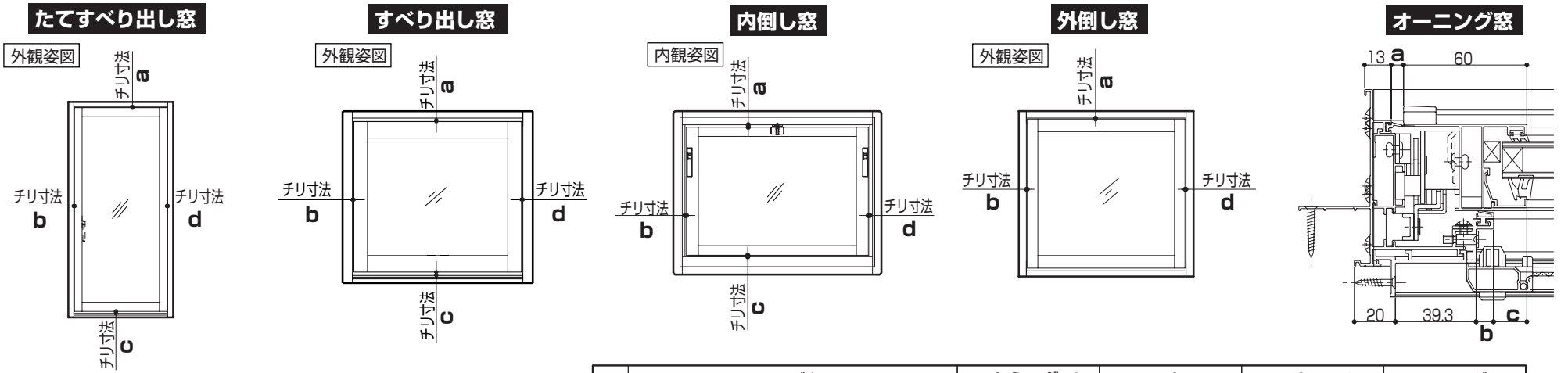
防水テープは、ラインが隠れるよう平行に貼ってください。

2. 建付調整

チリ寸法の確認

ポイント

- 障子の**対角寸法**の確認を行ってください。
- 寸法が出ていない場合、性能低下の原因となりますので、調整をお願いします。



お願い

- 障子が位置決め材に乗り上げないように注意して組立ててください。
- 障子を閉めきって運搬、施工してください。閉まりきっていない場合、開閉不良の原因になります。
- 位置決め材は、**施工が完了するまで絶対にはずさない**でください。障子の下がりの原因になります。

シリーズ名	フレミング J				エイピア J				エピソード				フレミング II			
	チリ寸法 a	b	c	d	a	b	c	d	a	b	c	d	a	b	c	d
たてすべり出し窓カムラッチハンドル						5	19	5		5		5	5	5	13	5
たてすべり出し窓オペレーターハンドル	5.5	18	19.2	18	18	18	18	18	18	18	18	18	18	18	18	18
高所用たてすべり出し窓		5	5		5.5	12.5	5.5	12.5								
両たてすべり出し窓																
たてすべり出し窓グレモンハンドル																
すべり出し窓カムラッチハンドル	5.5	5	19.2	5	5	5	5	5	5	5	5	5	5	5	13	5
すべり出し窓オペレーターハンドル																
高所用換気窓																
内倒し窓	10	6	6	6	10	6	6	6	10	6	6	6	10	6	6	6
外倒し窓	5.5	5	5	5	5.5	5	5	5	5.5	5	5	5	5	5	5	5
オーニング窓	6	8.7	16		6	8.5	16.2		6	8.5	16.2		6	8.1	16.6	

3. 施工完了後のお願い

〈たてすべり出し窓位置決め材〉

お願い

施工完了後は、**位置決め材**を必ず取はずしてください。障子の開閉に支障がでます。この際、チリ寸法をもう一度確認してください。

フレミング J

エイピア J

位置決め材
※サイズによりどちらかに取付けられます。

エピソード

フレミング II

〈すべり出し窓位置決め材〉

お願い

【オペレーターハンドル仕様H≥450、高所用換気窓H≥450の場合のみ】

施工完了後は、**位置決め材**を必ず取はずしてください。障子の開閉に支障がでます。この際、チリ寸法をもう一度確認してください。

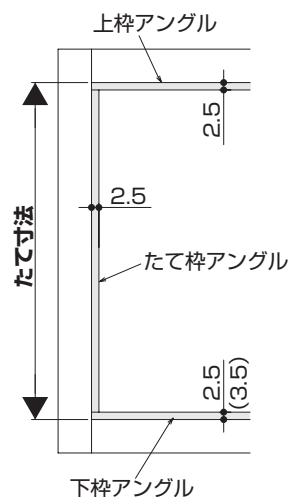
■木額縁製作時の採寸

たて寸法

たてアングルと上・下枠アングルのコーナーを合せて採寸してください。

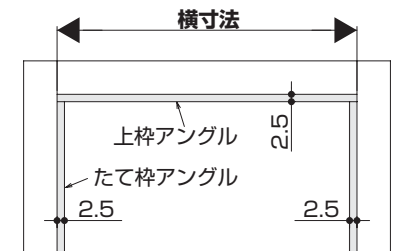
横寸法

上・下枠アングルの長さを採寸してください。



ポイント

上・下枠アングルを押付けてコーナーをピッタリ合せてください。



※ () 内寸法は、エイピア J・エピソードの場合