

このたびは、YKK AP 商品をご採用いただき、誠にありがとうございます。

施工の前に…

商品を正しく施工していただくために、説明書の内容をご確認ください。
商品の施工については、必ず本説明書に従ってください。

施工の後に…

取扱説明書・使い方&お手入れガイドブックを施主様にお渡しください。

チェックシート

取付時、下記項目の確認をしてください。

項目	チェック欄
① 取付時、トルク調整をしましたか？	
② 水平・垂直の確認をしましたか？	
③ 躯体のすき間に適正な厚さのスペーサを入れましたか？	
④ シーリングをしましたか？（台形FIX窓の場合）	
⑤ 防水テープを貼付きましたか？	

サッシ取付精度

サッシ取付精度が下記寸法以下になっているか確認し調整してください。

下記寸法を超えると気密・水密性が悪くなります。 単位：mm

<p>●サッシ枠のソリ(フクレ)</p>	<p>●サッシ枠のソリ(ツツミ)</p>	<p>●サッシ枠の対角差</p>
<p>●サッシ上下枠のソリ(内ソリ)</p>	<p>●サッシ上下枠のソリ(外ソリ)</p>	<p>●サッシ枠のネジレ</p>

注意

サッシ取付時、電動ドライバー・エアドライバー使用の際は、締め付けトルクは以下を目安に設定してください。
アルミ部：2.0~2.5N・m(20~25kgf・cm)程度
樹脂アングル部：1.0N・m(10kgf・cm)程度

シーリングは必ず実施してください！

「シーリングマーク」で表示している箇所のシーリングは必ず行ってください。
シーリングがされないと、漏水の原因となったり、家屋や家財を傷めるなど重大事故につながるおそれがあります。

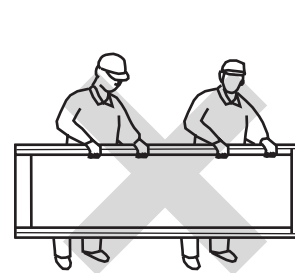
シーリングマーク

FIX窓の場合

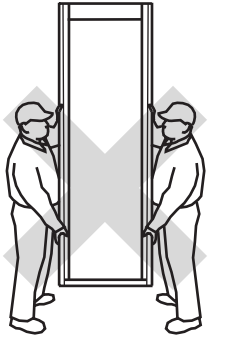
取扱いとお願い



たて枠をしっかり支えてください。



横にして、たて枠片側のみを持たないでください。



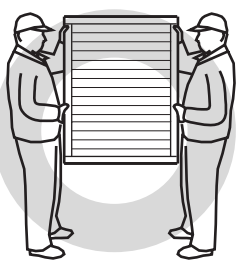
天地を逆さにして持たないでください。

施工後、枠のフクレ・ツツミ、ガラスの割れ・ズレが発生する場合があります。

ルーバー窓の場合

取扱いとお願い

●窓タイプ

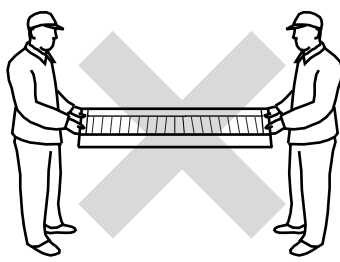


たて枠をしっかり支えてください。

●テラスタイプ



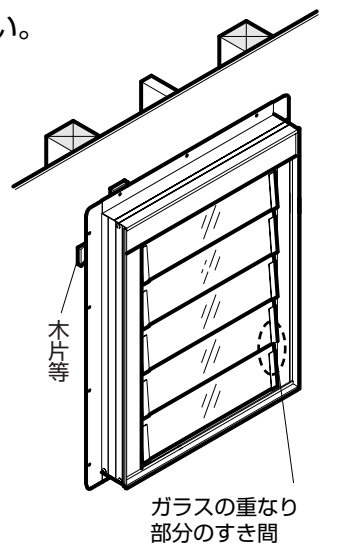
無目部をしっかり支えてください。



寝かせた状態で上下枠を持たないでください。

取付上の注意

- 本体をねじれた状態で取付けないでください。
- 本体をねじれて取付けるとガラス重なり部分にすき間が生じます。これを防止するため、ガラスをセットして窓を閉めた状態でサッシを躯体に取付けてください。
- ガラス重なり部分にすき間が生じた場合は、一度取付ねじをゆるめて、木片等で調整後本固定してください。



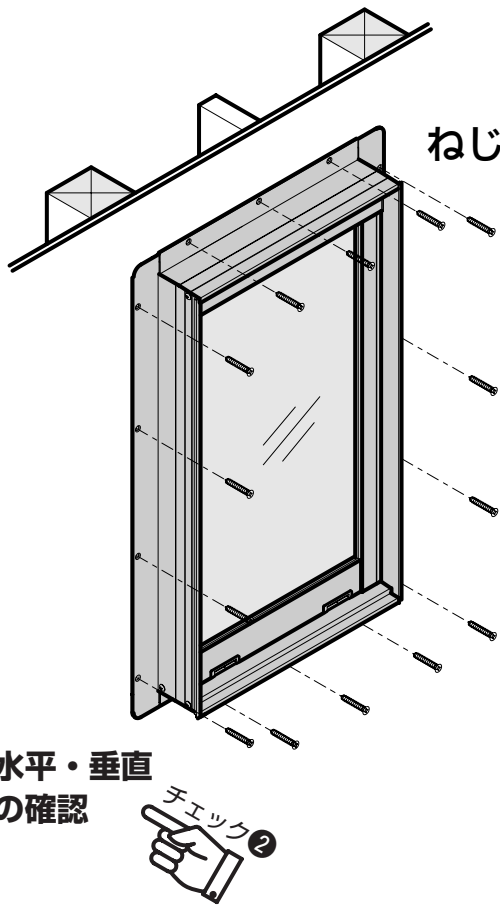
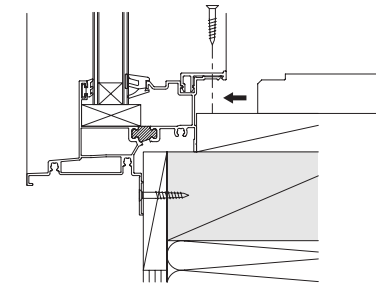
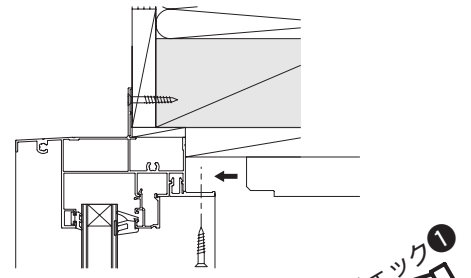
ガラスの重なり部分のすき間

取付

①取付

取付上の注意

- 本体取付け箇所には必ず柱（間柱）があることを確認してください。
- 構造合板のみでの取付けはしないでください。強度が保たれません。



お願い

サッシ枠と躯体・窓額縁と躯体の間にすき間のないよう、**適正な厚さのスペーサ**を入れてください。

※サッシ枠にソリ・フクレが生じた場合、**性能に影響をおよぼす**場合があります。

注意

- ねじは真直ぐに打ってください。
- 樹脂アングル部は、**適正トルク 1.0N・m 程度**でねじ止めしてください。

台形FIX窓の場合

シーリング

組立用ねじのねじ頭に、**シーリング**を施してください。

②防水テープの貼付

●お願いラベル表示

防水テープは、赤のラインが隠れる高さで貼り付けてください
この線まで

●刻印表示

↓防水テープはここまで

防水テープは、ラインが隠れるよう平行に貼ってください。

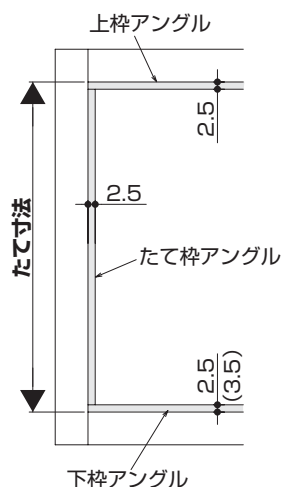
■木額縁製作時の採寸

たて寸法

たてアングルと上・下枠アングルのコーナーを合せて採寸してください。

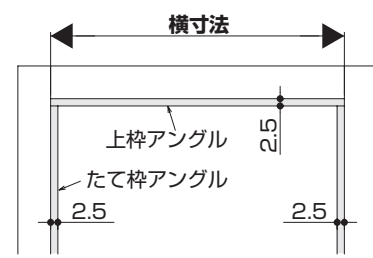
横寸法

上・下枠アングルの長さを採寸してください。



ポイント

上・下枠アングルを押付けてコーナーをピッタリ合せてください。



※()内寸法は、エイピア J・エピソードの場合