

引違い窓 共通説明書 フレミングJ

組立編

- 引違い窓
- 片引き窓／両袖片引き窓
- 雨戸付引違い窓
- 面格子付引違い窓
- シャッター付引違い窓
- 網戸 (XMH)

フレミングJ 切替スケジュール

		2009							
		5月	6月	7月	8月	9月	10月	11月	12月
全体発売スケジュール	フレミングII・AJシリーズ販売終了			7月1日 東日本発売 (北海道・東北・関東・東京・北陸) ※一部商品を除く。下記「対応アイテム詳細一覧」を参照ください。					
				フレミングII・AJシリーズ販売終了			10月1日 西日本発売 (中部・関西・中国・四国・九州)		

対応アイテム詳細一覧

引違い窓 (単体枠)						
	半外付	フラットフォーム枠	2×4枠	単純段差下枠	外付	半外付3枚建
発売月	09年7月発売	09年7月発売	09年7月発売	09年7月発売	09年10月発売	09年10月発売

片引き・両片引き窓					面格子付引違い窓	
	半外付	フラットフォーム枠	2×4枠	単純段差下枠	半外付	
発売月	09年7月発売	09年7月発売	09年7月発売	09年7月発売	09年7月発売	

シャッター付引違い窓						雨戸付引違い窓				
枠・障子部										
	半外付	フラットフォーム枠	2×4枠	単純段差下枠	外付	半外付	フラットフォーム枠	2×4枠	単純段差下枠	外付
発売月	09年7月発売	09年7月発売	09年7月発売	09年7月発売	09年10月発売	09年7月発売	09年7月発売	09年7月発売	09年7月発売	09年10月発売

建材流通店様へのお願い

共通施工説明書は、必ず工務店様、ビルダー様等、サッシを施工される業者様へあらかじめお渡しください。

保存版

'10-1 月発行

目 次

■組立の前に	1
■組立時の注意・確認	2・3
■枠の組立(単窓)	4~8
■枠の組立(段窓)	9・10
■障子の組立	11~15
■戸袋の組立	16~19
■障子の吊込み	20
■調整	21~27
■商品保証について	28・29

このたびは、YKK AP 商品をご採用いただき、誠にありがとうございます。

組立の前に…

商品を正しく組立ていただくために、説明書の内容をご確認ください。
商品の組立については必ず本説明書に従ってください。

組立の後に…

取扱説明書・使い方&お手入れガイドブックを施主様にお渡しください。

注意

- 樹脂部はアルミ部に比べ破損しやすいため、取扱いには十分ご注意ください。
- 反り、変形等防止のため、樹脂部を直射日光に当てた状態で放置したり、高温にならないようにしてください。
- 保管・運搬の際は樹脂部に直接荷重がかからないようご配慮ください。

お願い

- シーラーなどの水密部品は説明書に従って組立てください。
サッシからの漏水は、家屋を傷め、施主様から賠償を求められることがあります。
- 組立は所定のねじを使用して最後まで締め付けてください。
締め付け不良は漏水や事故の原因になります。
- 商品の現地での切詰め加工は性能に影響を与えるためできません。
サイズオーダーでの発注をお願いします。

2 組立時の注意・確認

■組立時の注意・確認

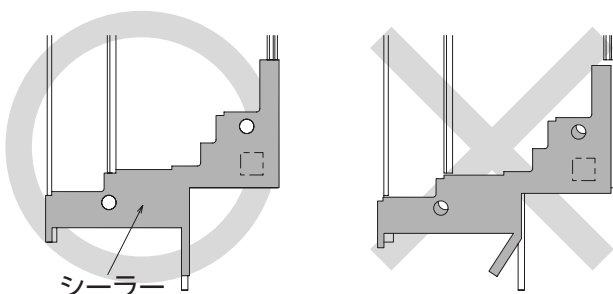
注 意

サッシ取付時、電動ドライバー・エアドライバー使用の際は、締め付けトルクは以下を目安に設定してください。

枠・障子部：2.0～2.5N・m(20～25kgf・cm)程度

樹脂部：1.0N・m(10kgf・cm)程度

注 意



シーラーの位置ずれ・折れ曲がり
が無いことを確認してください。

浴室納まりの場合の注意

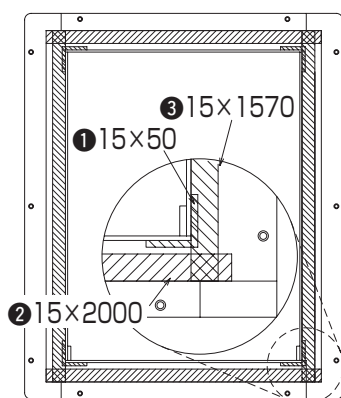
本商品は浴室専用ではありません。

浴室での使用の場合は、水漏れ防止のため防水処理を必ず行ってください。

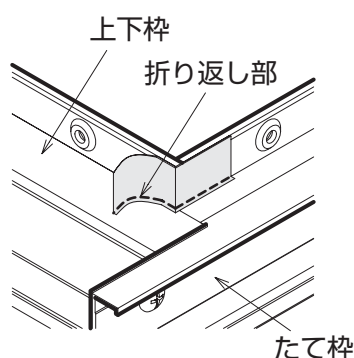
水密材の貼付

組立てたサッシの水密材貼付け面にゴミや油、水等が付着していると本来の接着力が得られませんので、ウエス等で乾拭き後、水密材を貼付けてください。

内観姿図

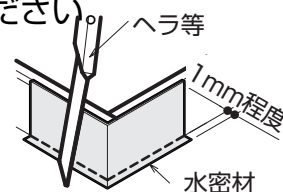


- ① 15×50の水密材を1mm程度折返しながらか貼付けてください。



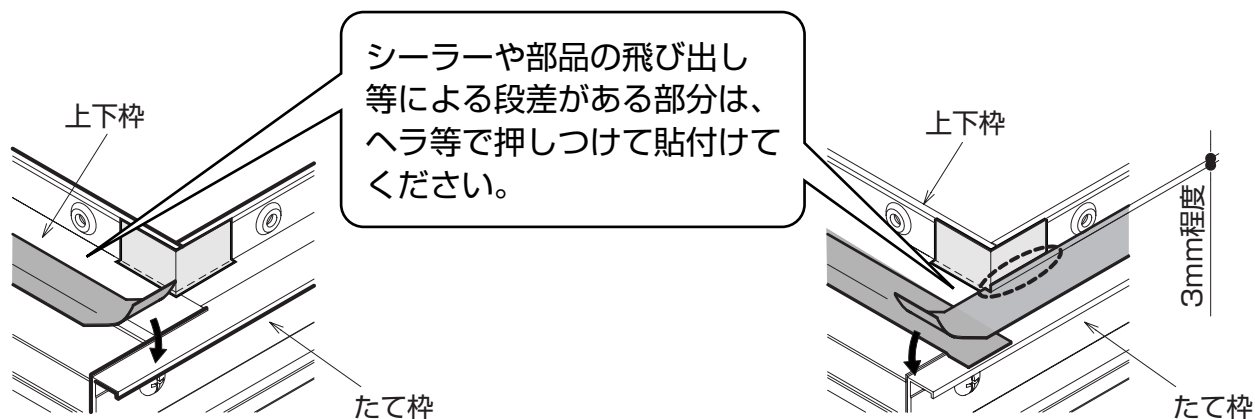
ポイント

折返し部はヘラで強く押し、なじませるように貼付けてください。



- ② 上下枠全長に15×2000の水密材をしっかりと貼付けてください。

- ③ 左右たて枠全長に15×1570の水密材を3mm程度折返しながらかしっかりと貼付けてください。



注意

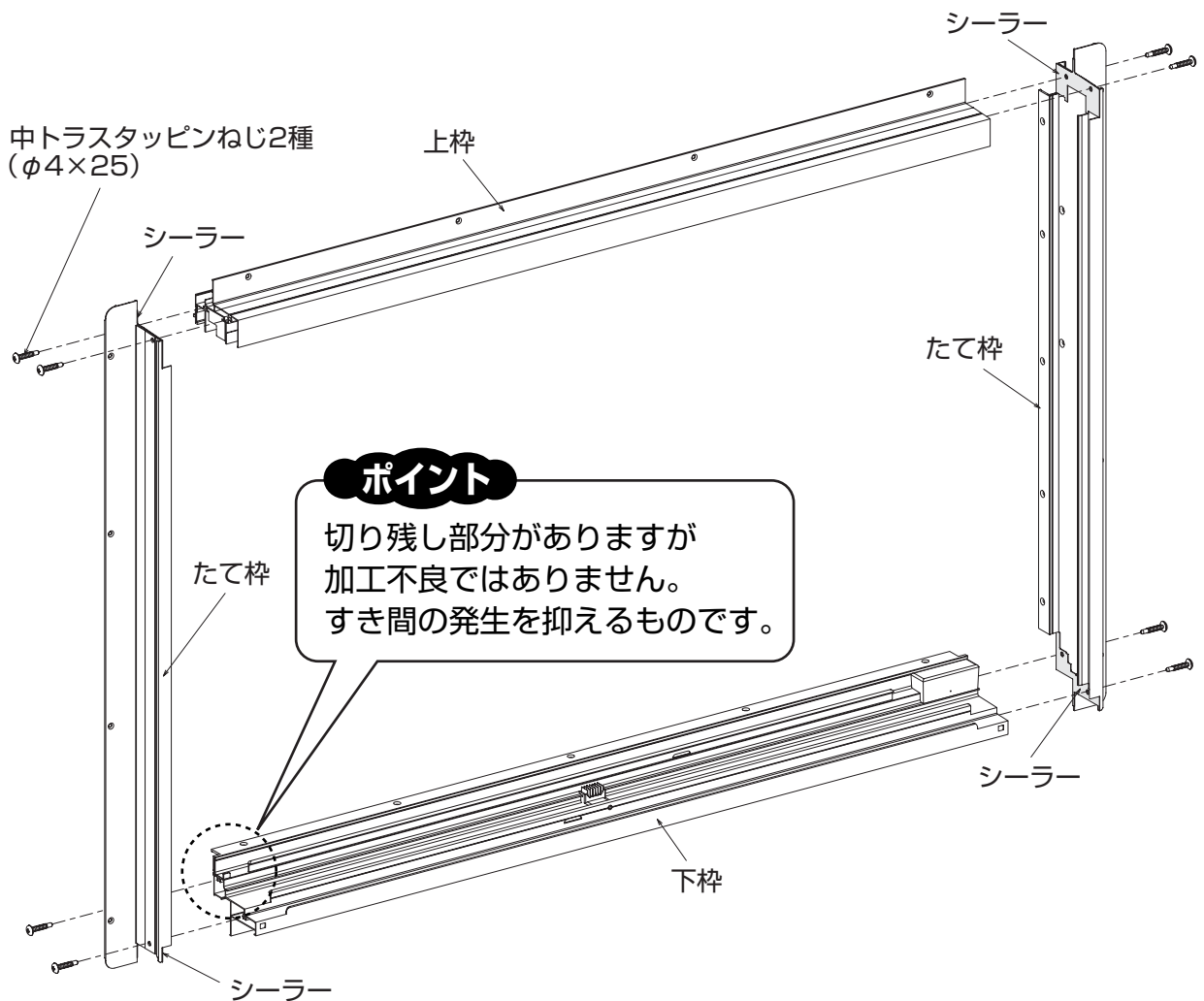
- 水密材間にすき間がないように水密材(15×50)の折返し部を重ねながらか貼付けてください。
- 枠四隅の接合部はシーラー等で段差があるため、すき間ができないように押えて密着させてください。
漏水の原因となるおそれがあります。

4 枠の組立(単窓)

■ 枠の組立(単窓)

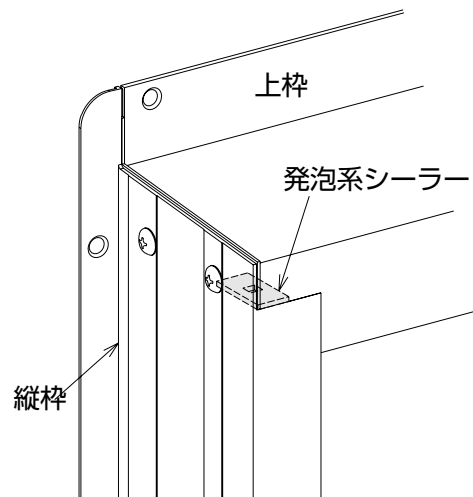
引違い窓

片引き窓／両袖片引き窓も同様です。

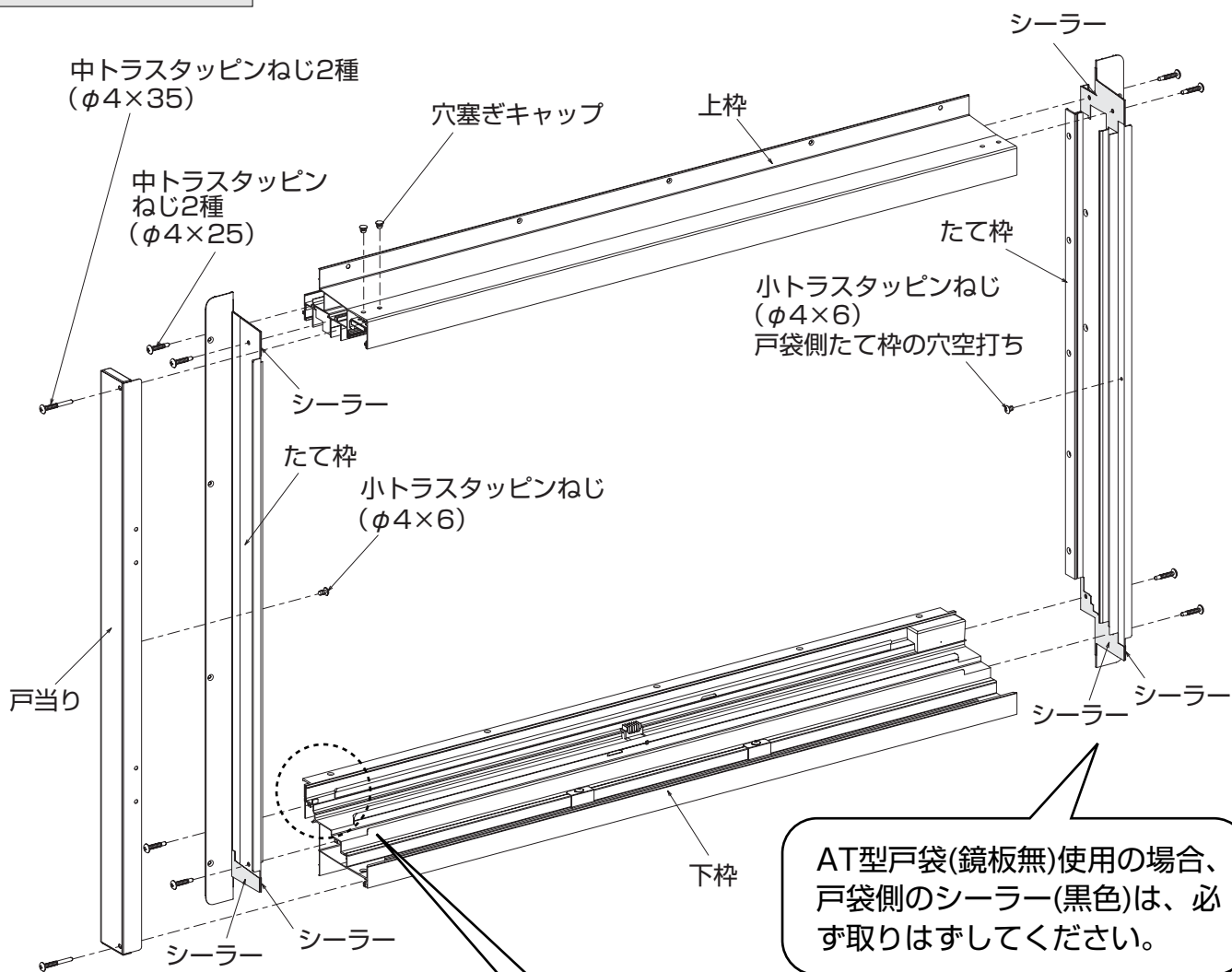


■ 外付型の場合

上枠両端に貼ってある発泡系シーラーをたて枠ホロ一部にしっかりと合わせてください。



雨戸付引違い窓



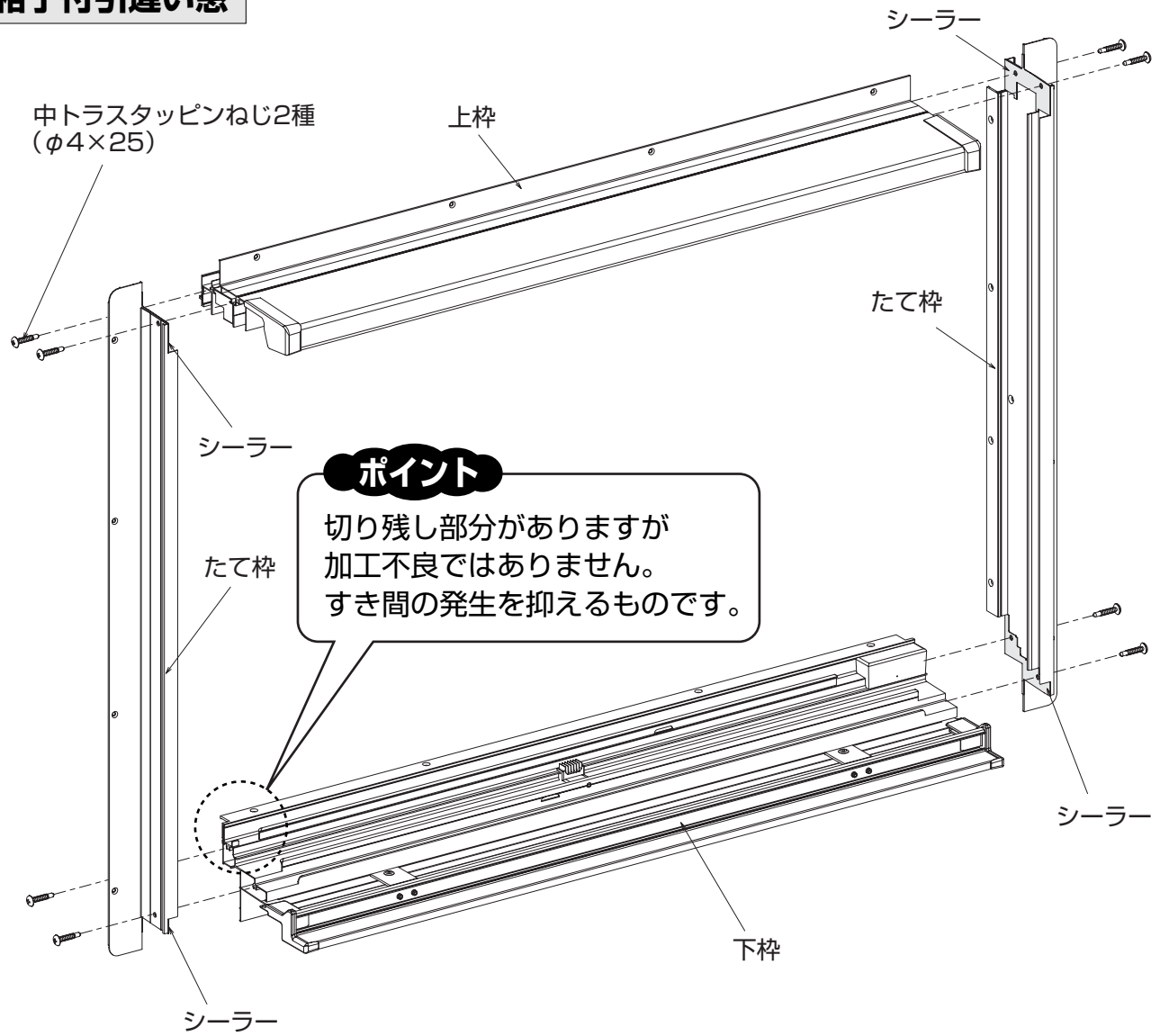
AT型戸袋(鏡板無)使用の場合、戸袋側のシーラー(黒色)は、必ず取りはずしてください。

ポイント

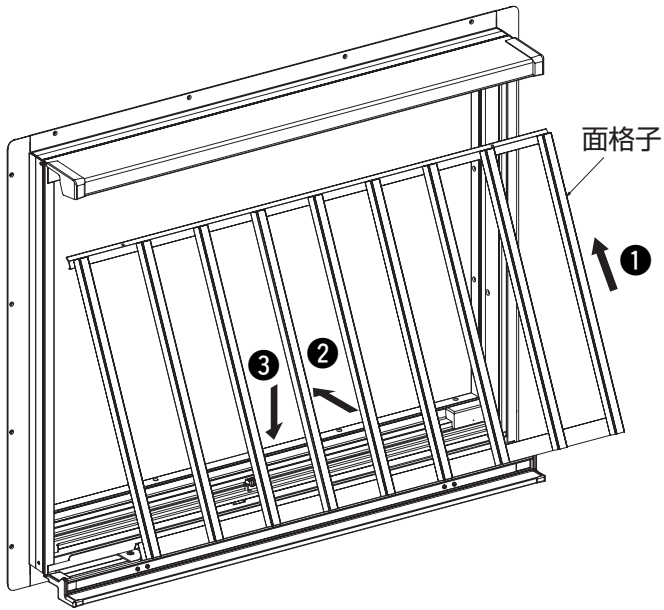
切り残し部分がありますが加工不良ではありません。すき間の発生を抑えるものです。

戸当り側の外装材と接する面のシーラー(黒色)は必ず取りはずしてください。

面格子付引違い窓



面格子ユニットの取付



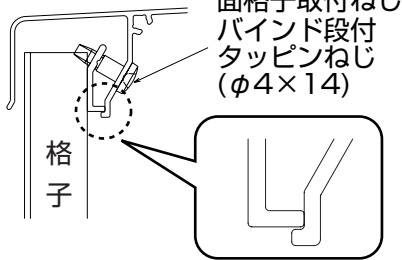
- 面格子用取付ねじは、「面格子ユニット」に同梱されています。
- たて・横格子タイプのW6尺系以上の場合、面格子ユニットは2枚組となります。

ポイント

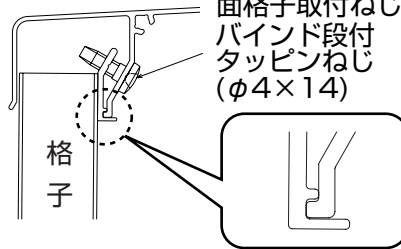
下枠側をねじ止めし、位置を決めて上枠側をねじ止めしてください。

■上枠への取付

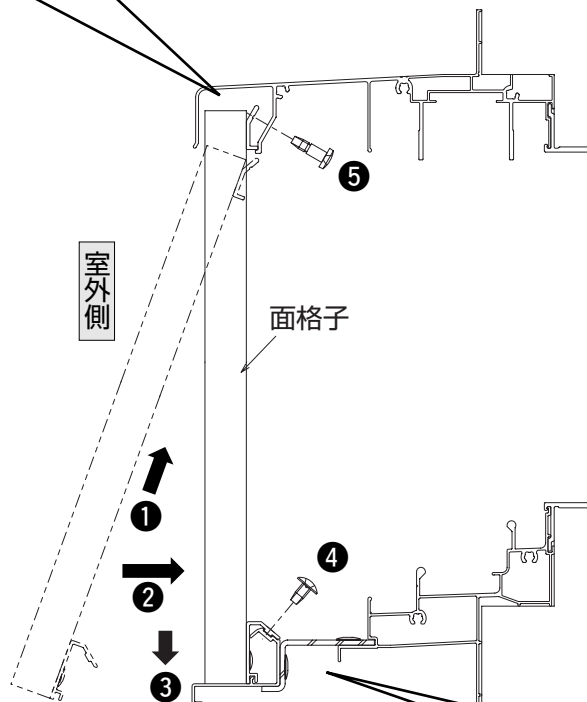
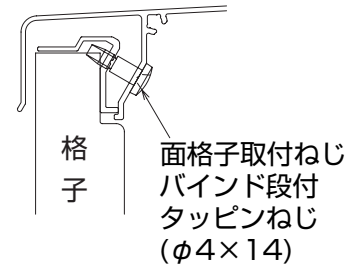
●たて格子タイプ



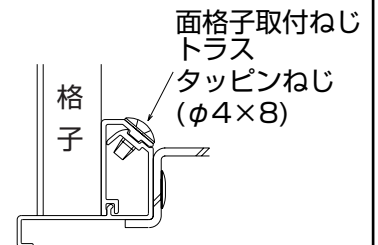
●井桁・ラチス・横格子タイプ



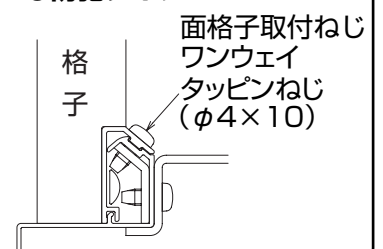
●防犯タイプ



■下枠への取付



●防犯タイプ

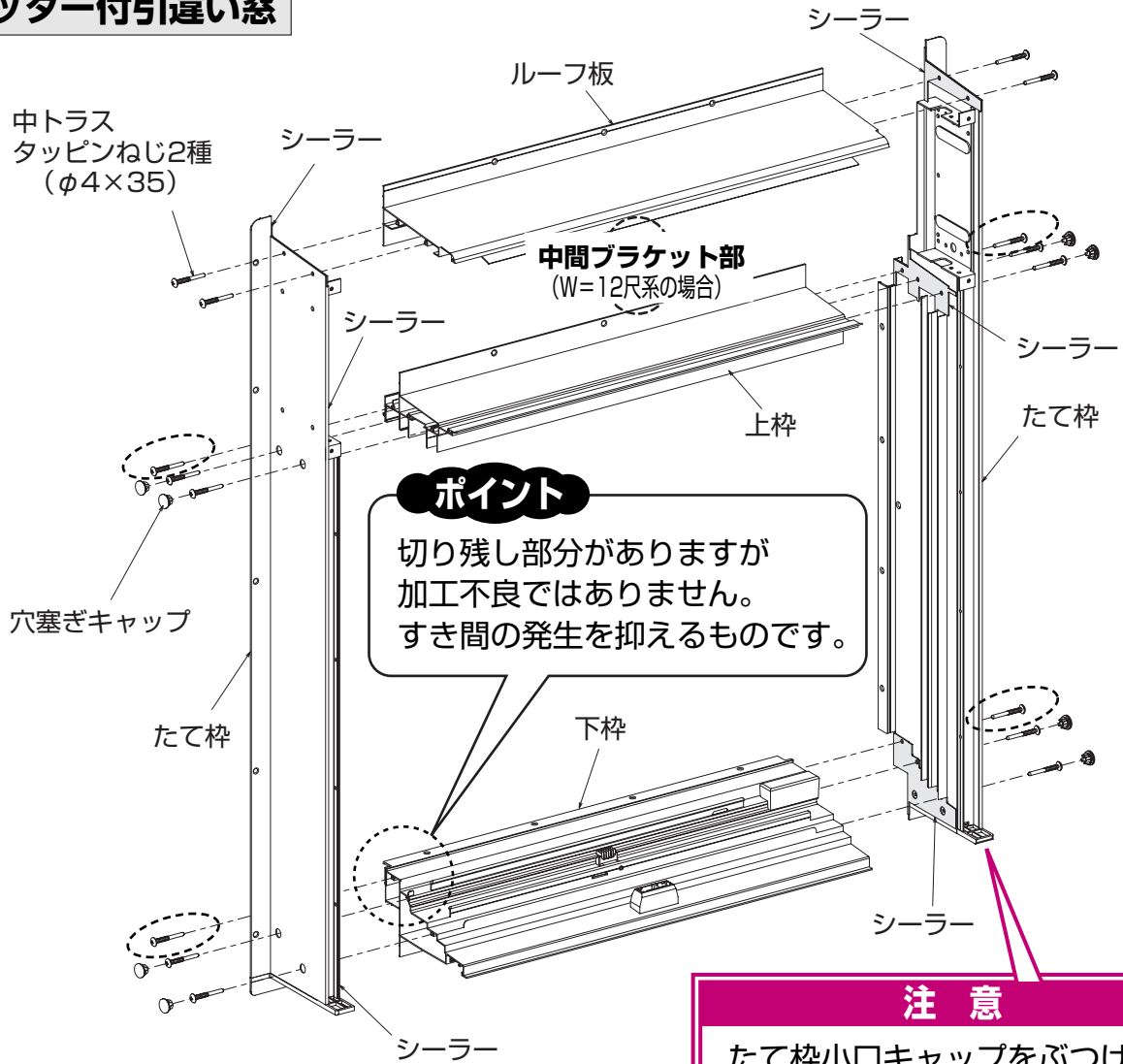


注意

たて格子は格子上棧が上枠に引掛る位置が異なります。

8 枠の組立(単窓)

シャッター付引違い窓

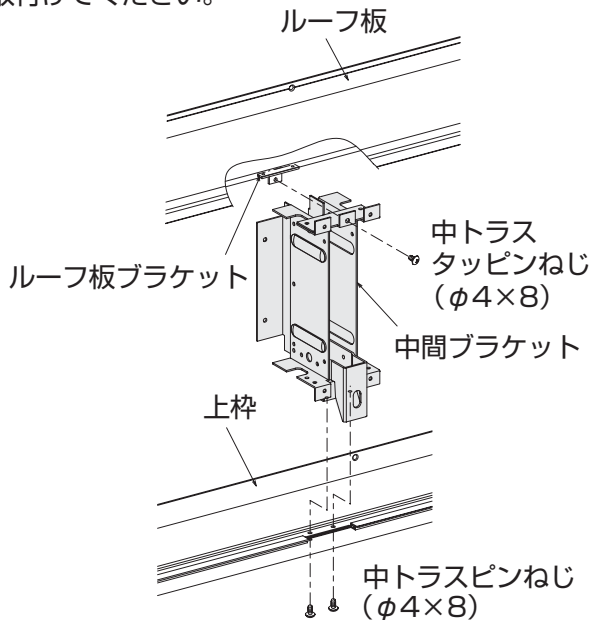


ポイント
 切り残し部分がありますが
 加工不良ではありません。
 すき間の発生を抑えるものです。

注意
 たて枠小口キャップをぶつけると
 割れる場合があります。

中間ブラケット部の組立(W=12尺系の場合)

W=12尺系段窓の場合は、(1)吊束部、(2)ルーフ板の順に組立、枠の組立完了後に中間ブラケットを取付けてください。



注意
 穴塞ぎキャップは必ず取付けてください。

ポイント
 組立の際、ソリッド部のねじホール部分から最初にねじ止めすると作業が早くなります。(外付型を除く)

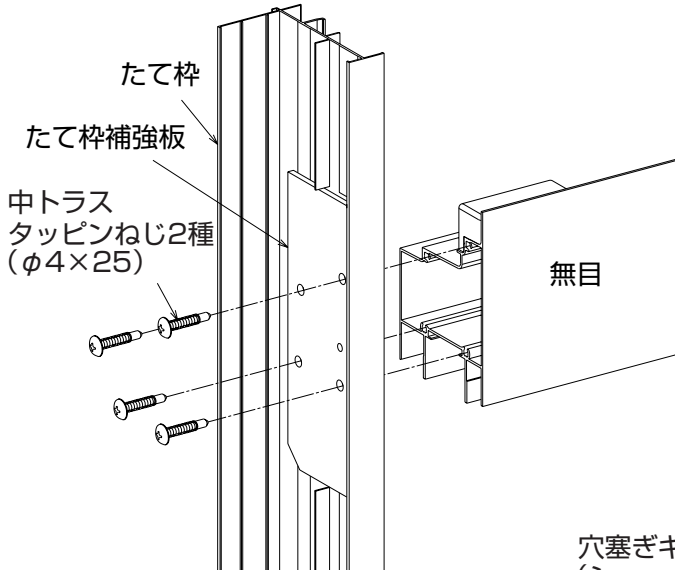
で囲んであるねじ

■ 枠の組立(段窓)

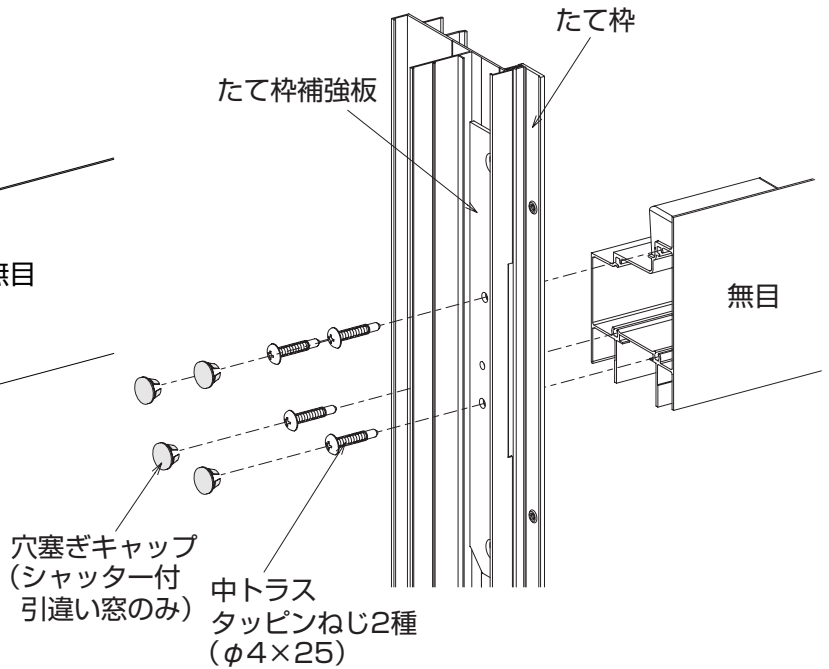
引違い窓・雨戸付引違い窓・シャッター付引違い窓

〈たて枠と無目の組立〉

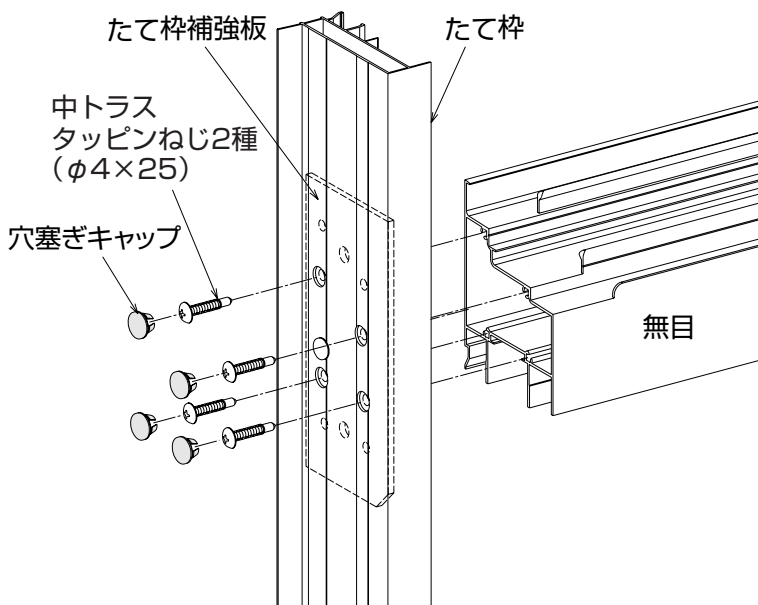
●内付型



●半外付型

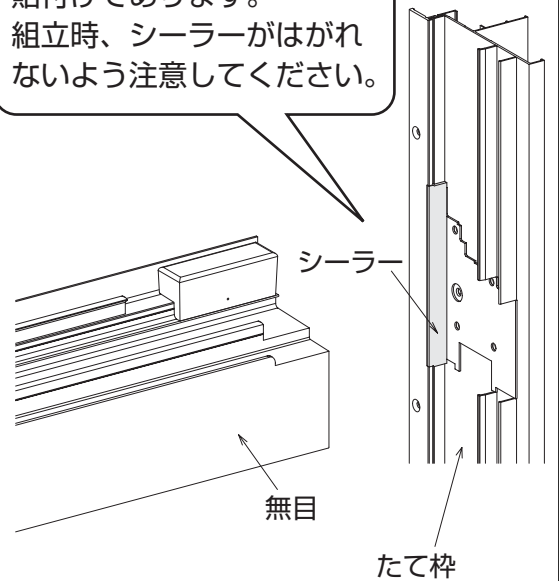


●外付型



半外付型の場合 (シャッター付引違い窓を除く)

たて枠に発泡系シーラーが貼付けてあります。組立時、シーラーがはがれないよう注意してください。



注意

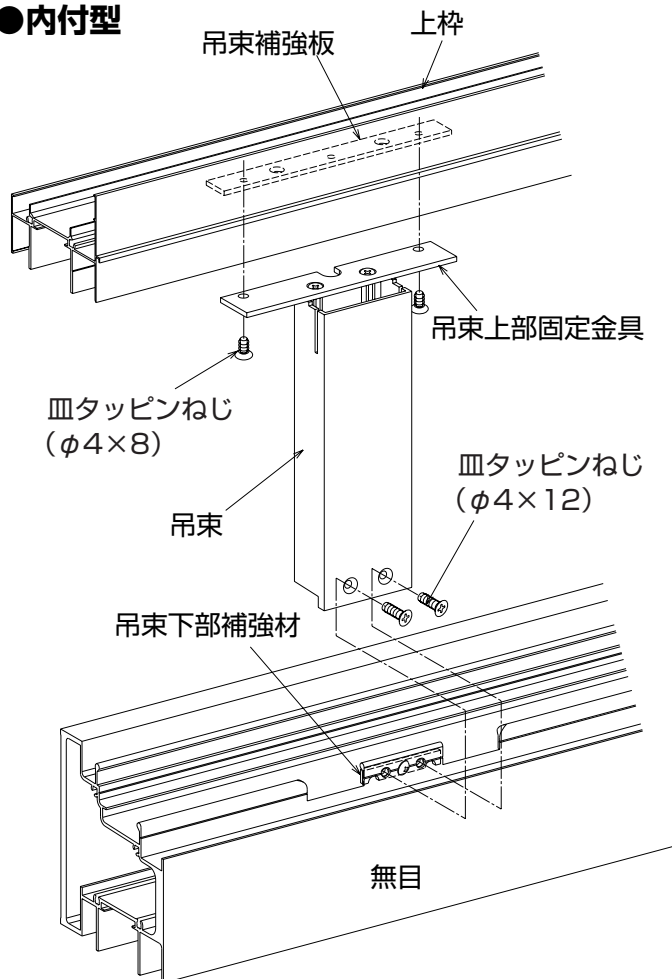
穴塞ぎキャップは必ず取付けてください。

10 枠の組立(段窓)

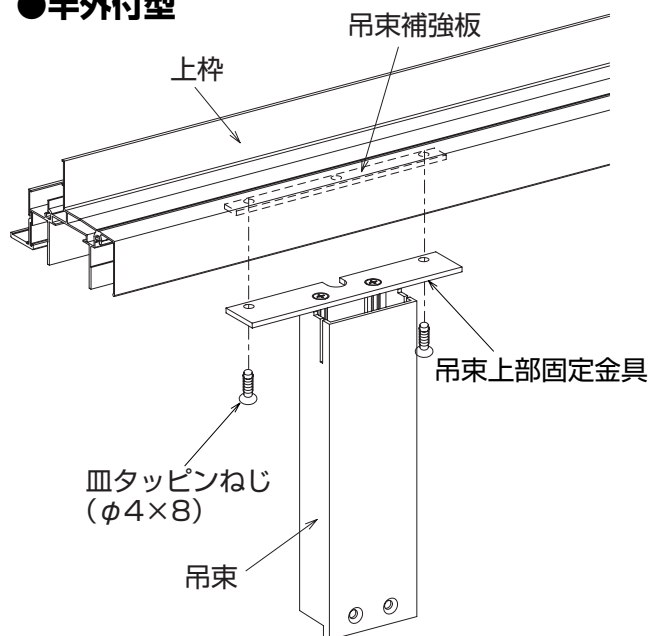
- W12尺系の段窓の場合、ランマは吊束付となります。吊束を上枠に取付けた後、無目部を組立てください。
- シャッター付引違い窓の場合、ルーフ板の組立前に吊束部を組立てください。

〈吊束の組立〉

●内付型

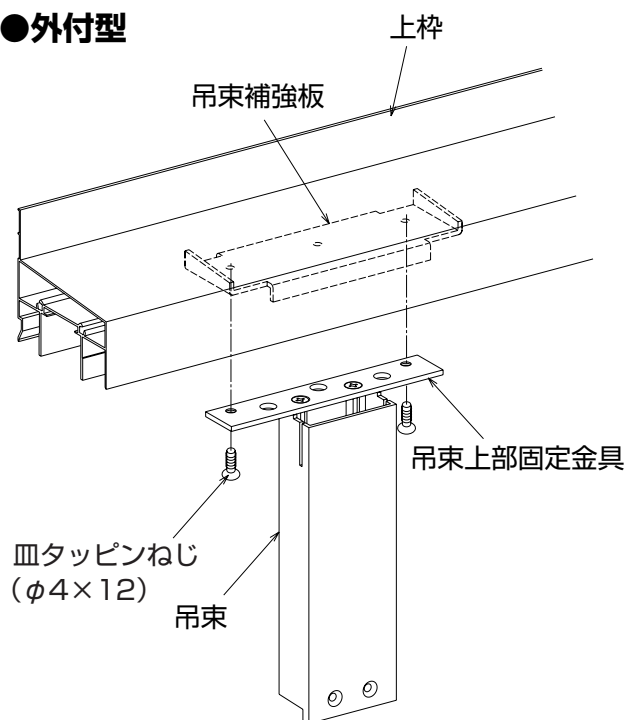


●半外付型



無目部の組立方法は、内付型と同様です。

●外付型



無目部の組立方法は、内付型と同様です。

障子の組立

● ガスケット一覧(別売品)

<単板ガラス障子>

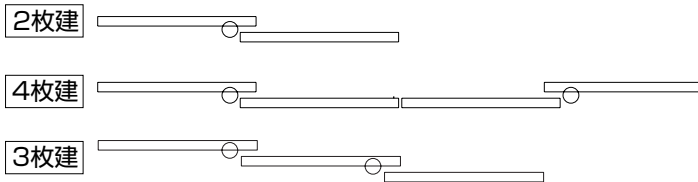
姿図				
品番	K-6426	K-20358	K-20866	K-6413
総ガラス厚	3、4mm	5mm	6mm	6.8mm

<複層ガラス障子>

姿図				
品番	K-28102	K-28103	K-28104	K-28105
総ガラス厚	12mm	14mm	16mm	18mm
ガラス構成	3+A6+3	4+A6+4	5+A6+5 3+A6+6.8	3+A12+3

※網入りガラス使用の場合は、切断面に防錆処理を施してください。

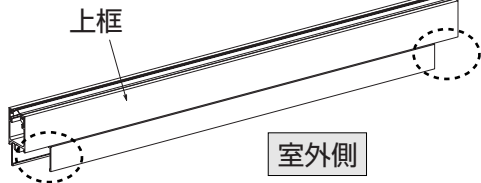
● 補助ロックの位置を確認して組立てください。



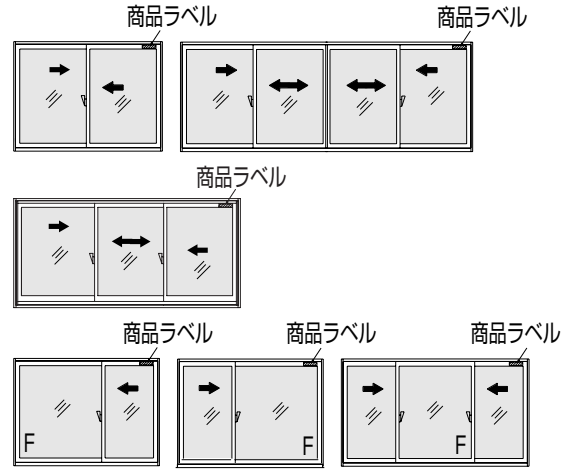
○ 印→補助ロック

● 切欠きの大きい方を室外側にして組立てください。

<複層ガラス障子>



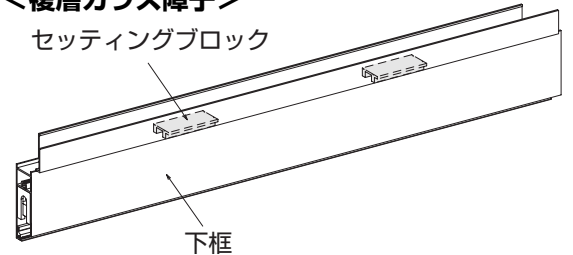
● 上框は室内側から見て図の位置になるように組立てください。



● 下框のセッティングブロックを確認してください。セッティングブロックがないとガラスの下がりの原因となります。

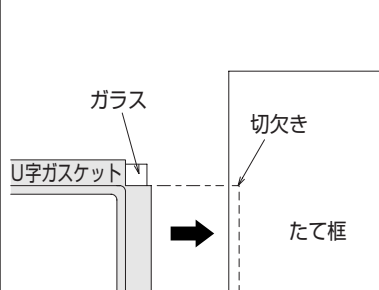
<複層ガラス障子>

セッティングブロック



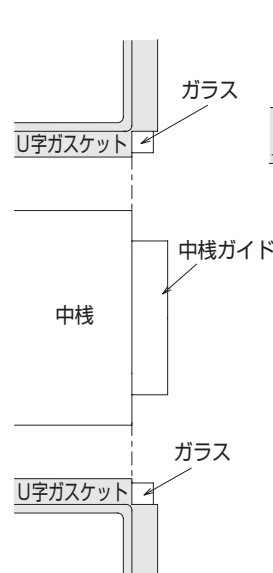
ガラスの位置決め

<単板ガラス障子>

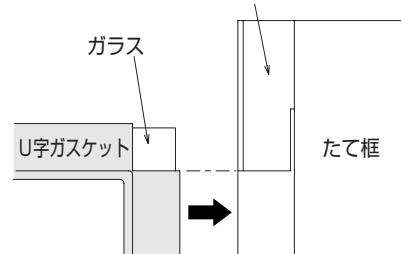


<複層ガラス障子>

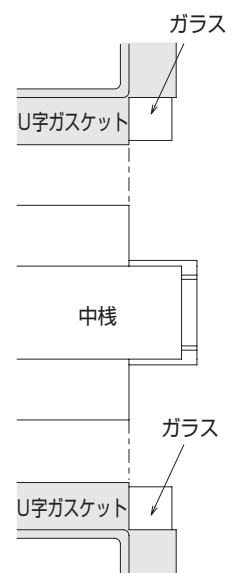
中棧付きの場合



切欠部



中棧付きの場合



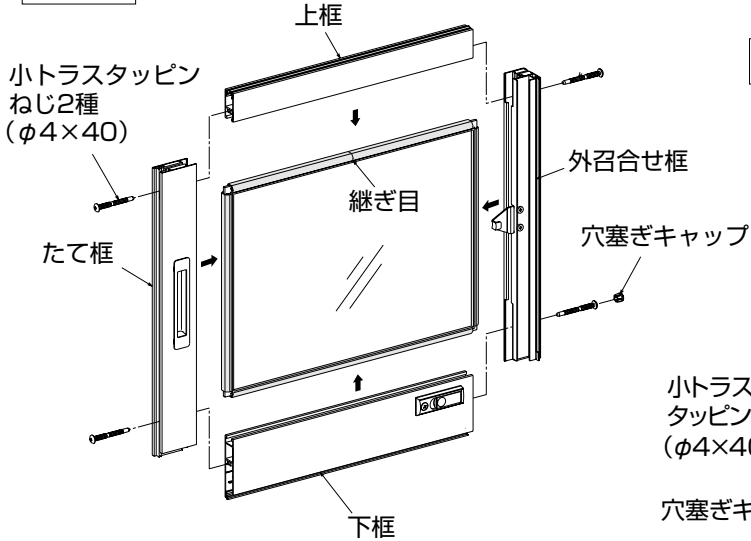
12 障子の組立

引違い窓

図は2枚建の場合を示しています。4枚建／3枚建の場合も同様です。

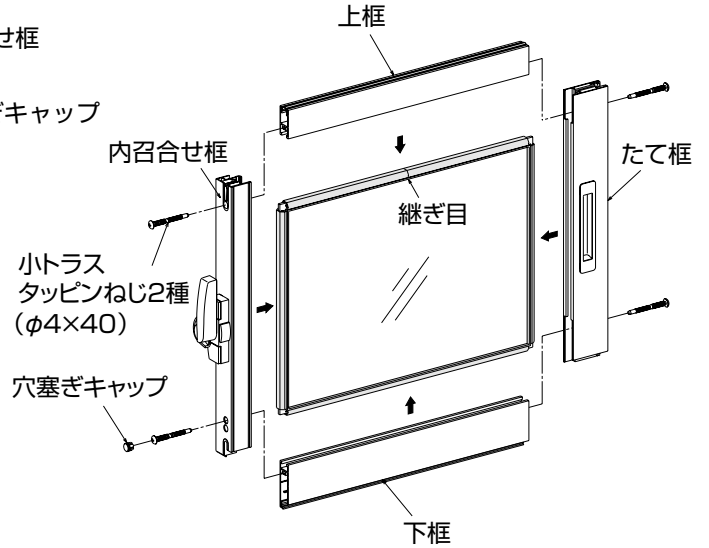
〈窓タイプ〉

外障子



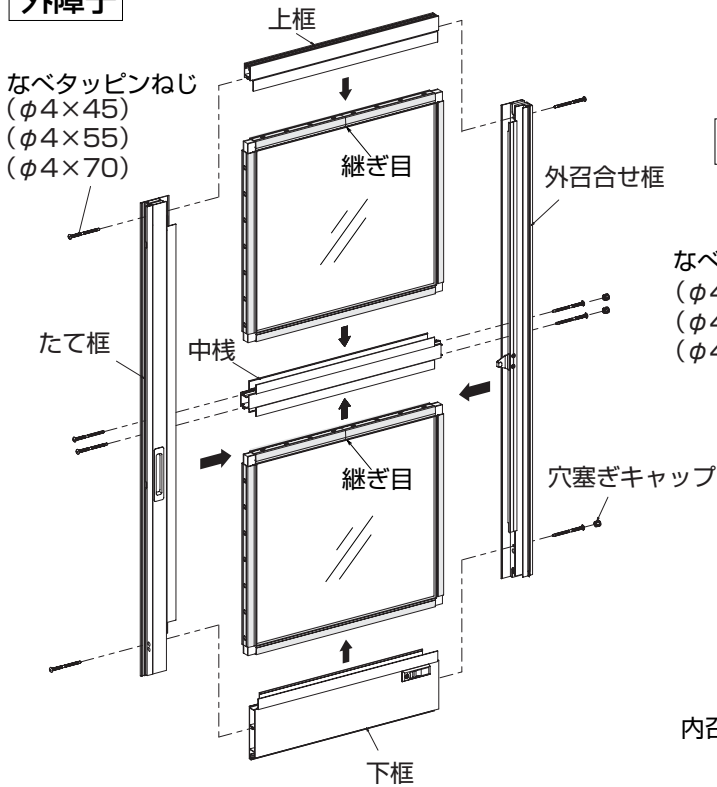
図は単板ガラス障子を示しています。複層ガラス障子の場合も同様です。

内障子



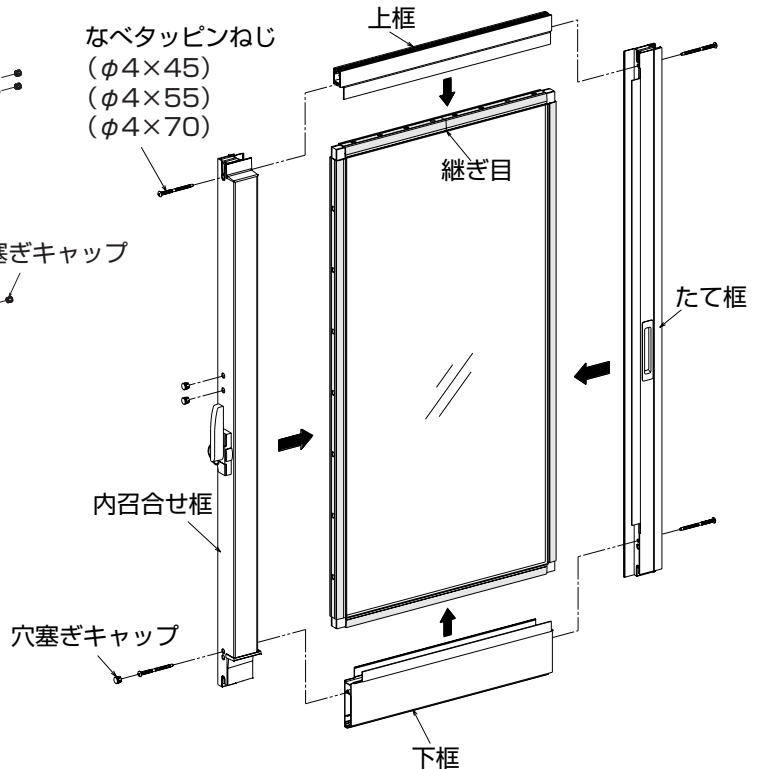
〈テラス・ランマ通しタイプ／中棧付〉

外障子



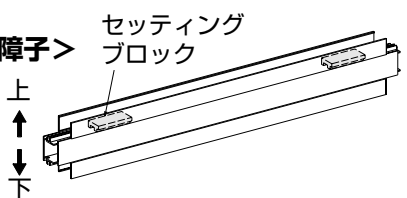
図は複層ガラス障子を示しています。単板ガラス障子の場合も同様です。

内障子



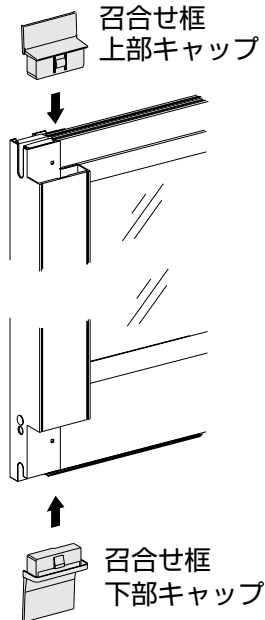
中棧部

〈複層ガラス障子〉



〈複層障子の場合〉

呼称高11～22の場合、内召合せ・突合せ框の上下に同梱包のキャップをはめ込んでください。



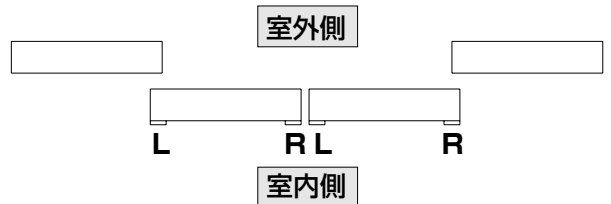
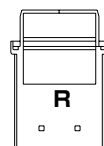
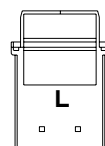
		召合せ・突合せ框キャップ						
		11～15			18		※20～22	
型式	建枚数	K-36215	K-36216	K-36217	K-36949	K-36950	K-36220	K-36221
11～15	2	1	1	—	—	—	—	—
	4	4	2	2	—	—	—	—
18	2	—	—	—	1	1	—	—
	4	—	—	—	4	4	—	—
※20～22	2	—	—	—	—	—	1	1
	4	—	—	—	—	—	4	4

※呼称高20はWサイズで框見付、キャップが異なります。
2枚建 W=6尺系、4枚建 W=9尺系は呼称高18用のキャップとなります。

ポイント

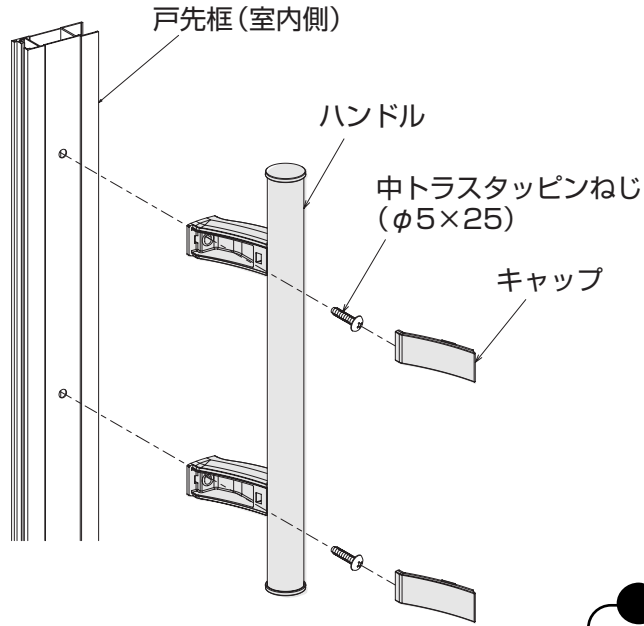
呼称高11～15の下キャップには左右の勝手があり、キャップの裏にL、Rが刻印されています。
4枚建の場合は、各々の内障子の内観左側にLの方を使用してください。

呼称高11～15
召合せキャップの裏面

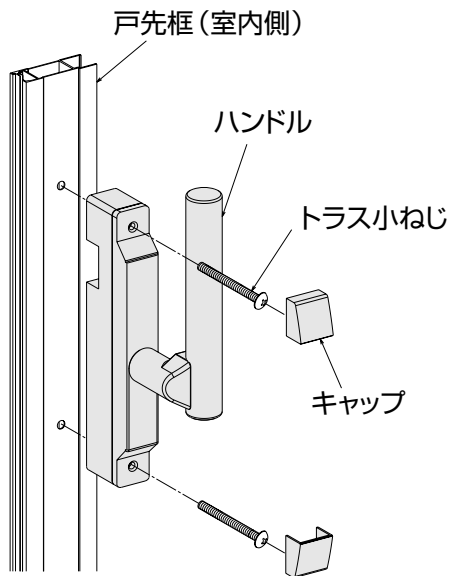


14 障子の組立

大型引手の取付



サポートハンドルの取付

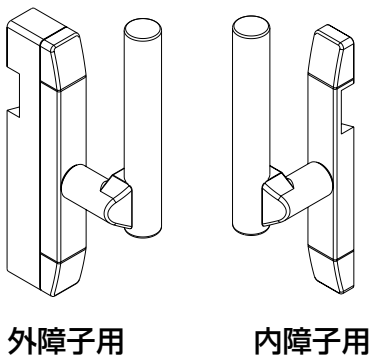


ポイント

引手・サポートハンドルは4枚建の場合、突合せ框にも取付けてください。

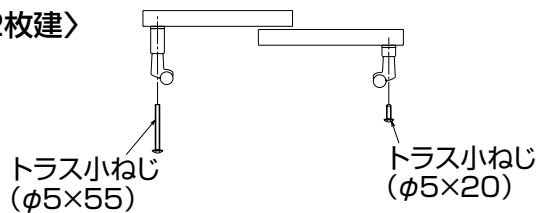
ポイント

- サポートハンドルは内障子用よりも外障子用の方が台座が高くなっています。

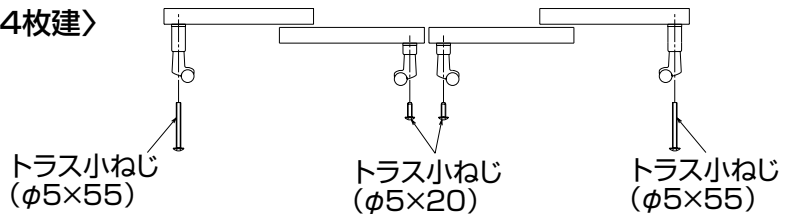


● サポートハンドル取付ねじ

〈2枚建〉



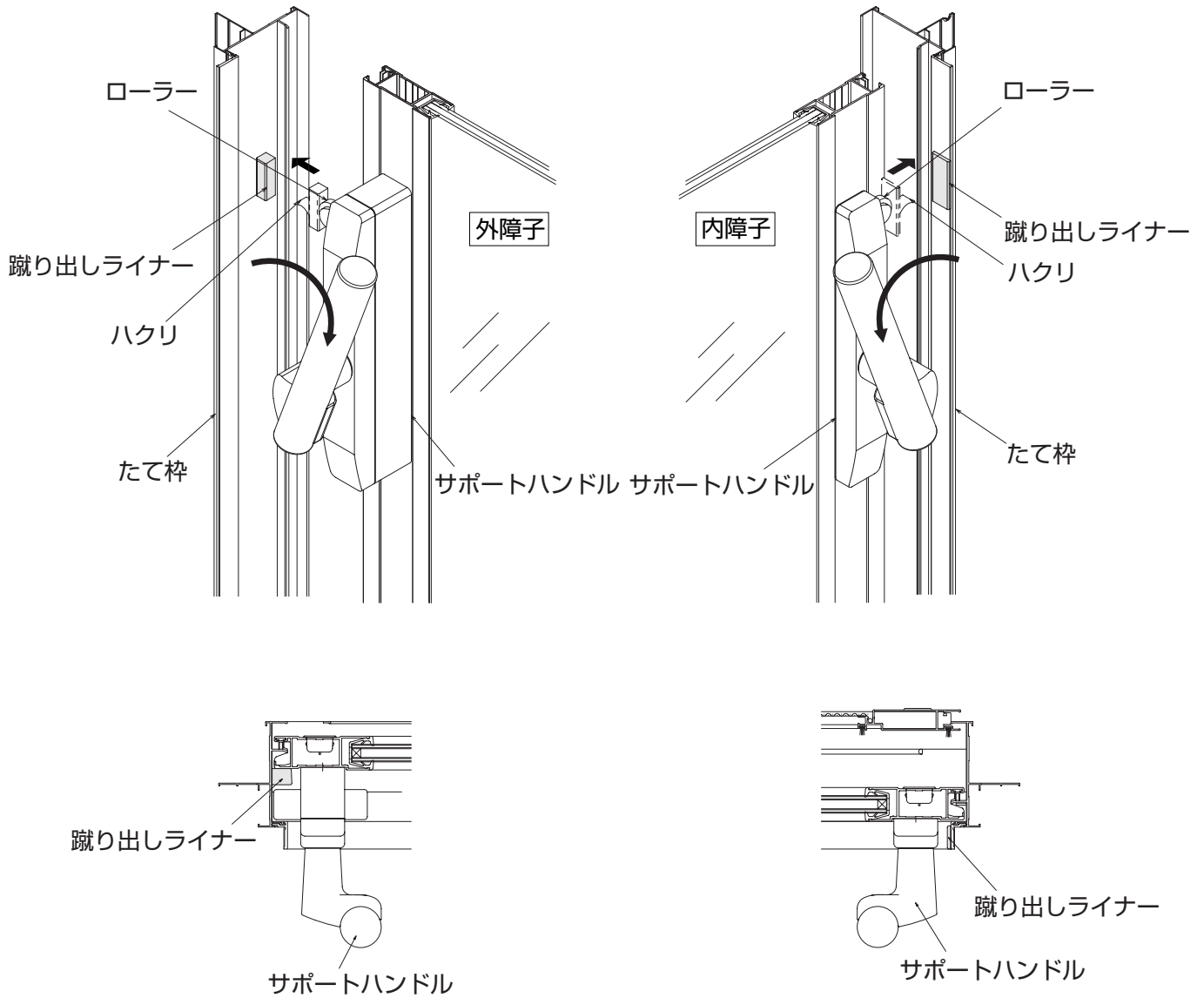
〈4枚建〉



蹴り出しライナーの取付(サポートハンドルの場合)

蹴り出しライナーは施工時に障子を枠に吊込んでから枠に取付けてください。

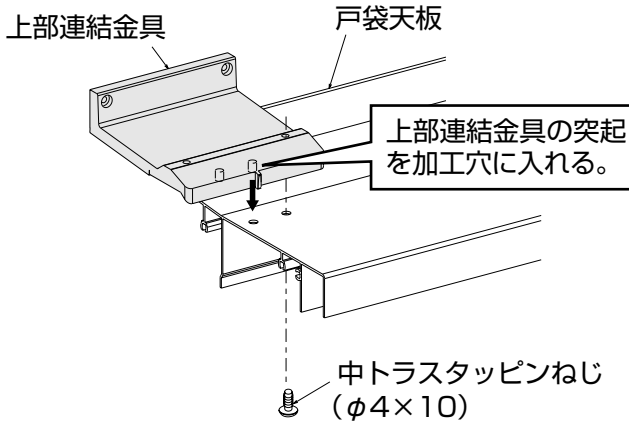
ハンドルを倒してローラーが飛び出す位置を確認後、位置を合せながら蹴り出しライナーについている両面テープのハクリ紙をはがし、貼付けてください。



■戸袋の組立

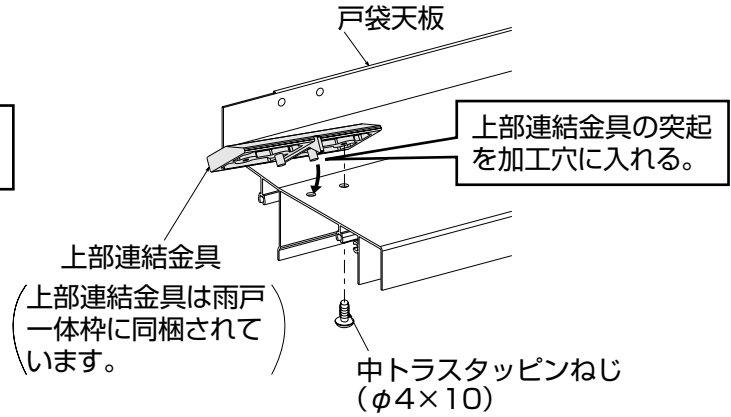
戸袋9AT・9BT 鏡板付用

1 上部・下部連結金具の取付

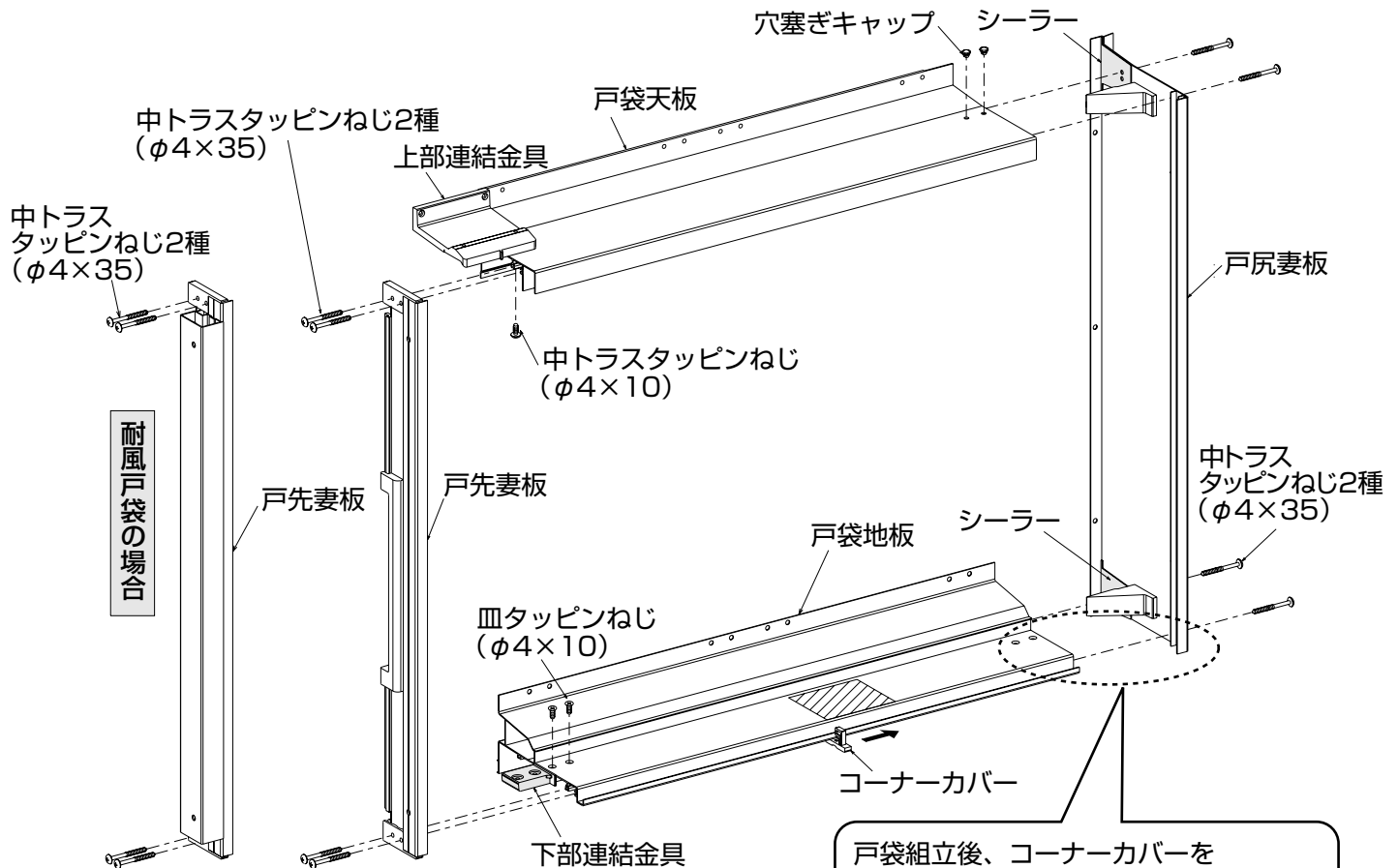


図は内観左戸袋を表します。
内観右戸袋で使用される場合は、**たて部材および連結金具を勝手違いの位置に取付けてください。**

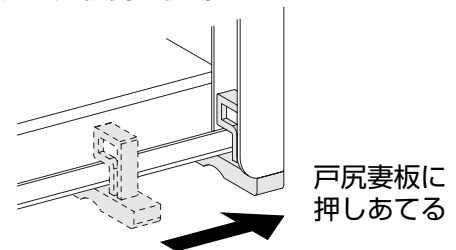
段窓無目下雨戸の場合



2 戸袋の組立



戸袋組立後、コーナーカバーを戸尻妻板側に移動させてください。



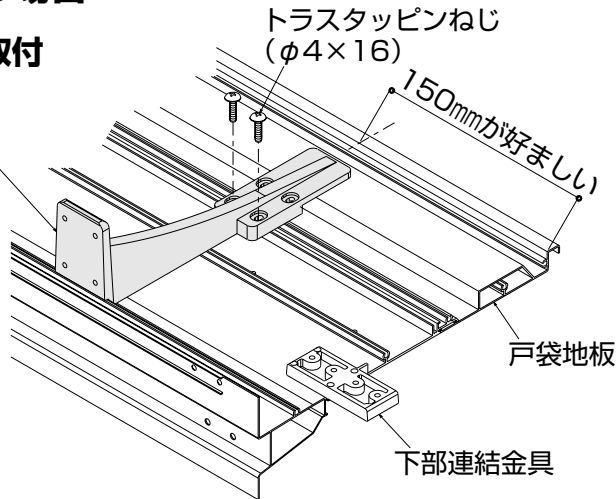
ポイント

戸先妻板は鏡板取付時に、一旦はずしますがここではしっかりと取付けておいてください。

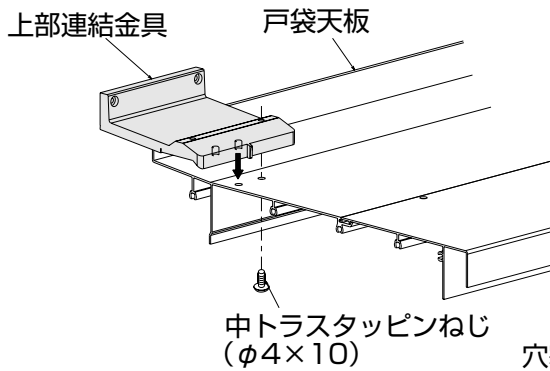
■連窓用戸袋の場合

① ブラケットの取付

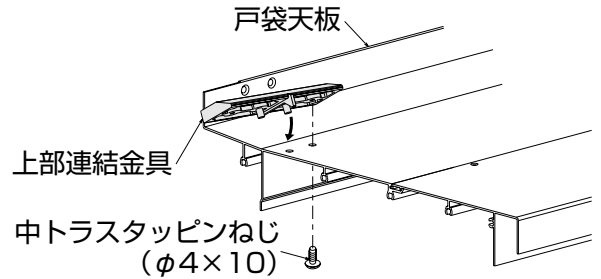
ブラケット
※地板両端に取付けてください。



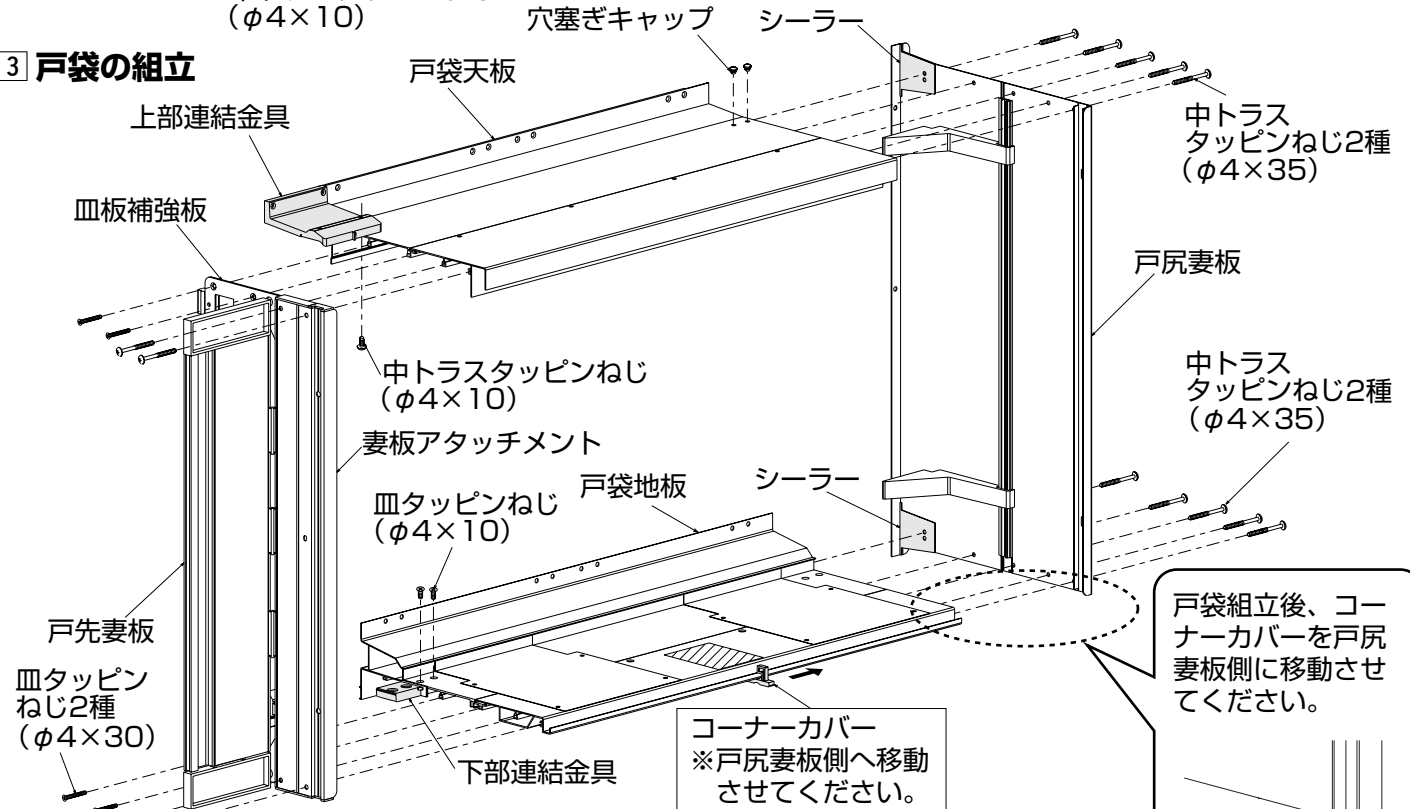
② 上部・下部連結金具の取付



〈段窓無目下大雨戸の場合〉



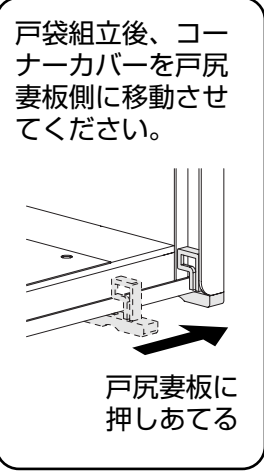
③ 戸袋の組立



中トラス
タッピンねじ2種
(φ4×35)

- ① 戸袋天板、戸袋地板と戸尻妻板をねじで組立てください。
- ② 戸先妻板に仮止めされている妻板アタッチメントをはずしてください。
- ③ 戸袋天板、戸袋地板を戸先妻板の補強板をねじで組立てください。

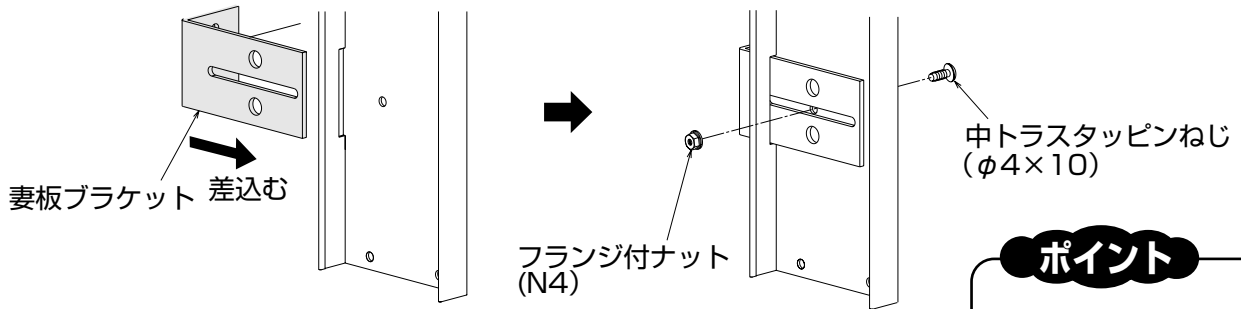
● 図は内観左戸袋を表します。内観右戸袋で使用される場合は、**上・下連結金具を勝手違いの位置に取付けてください。**
● 妻板アタッチメントは、鏡板をはめ込んだ後で取付けてください。



18 戸袋の組立

AT型戸袋

1 妻板ブラケットの取付

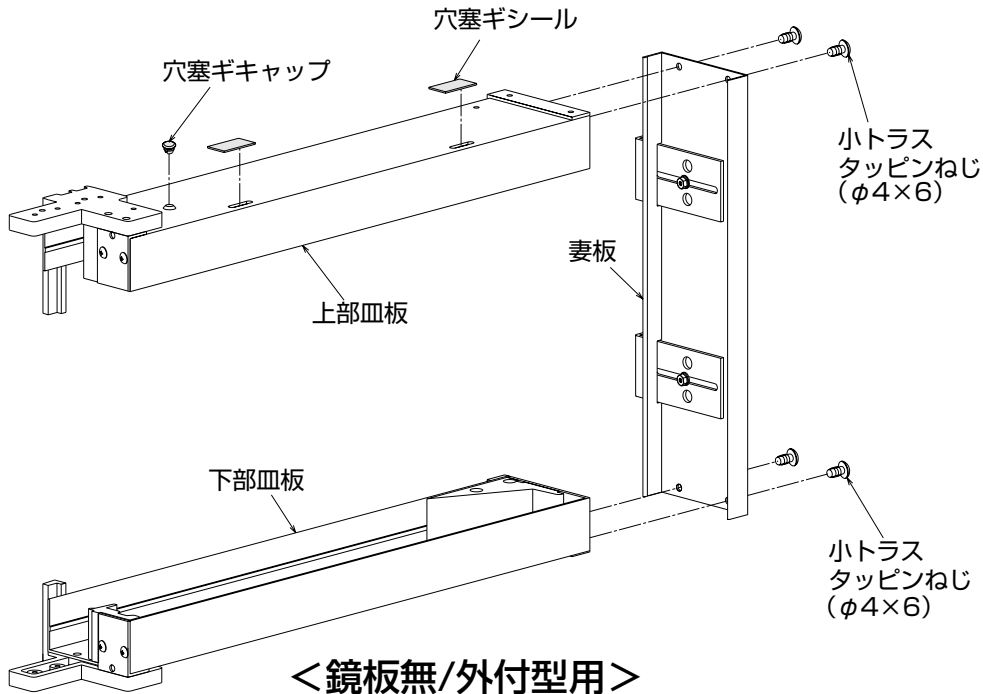


ポイント

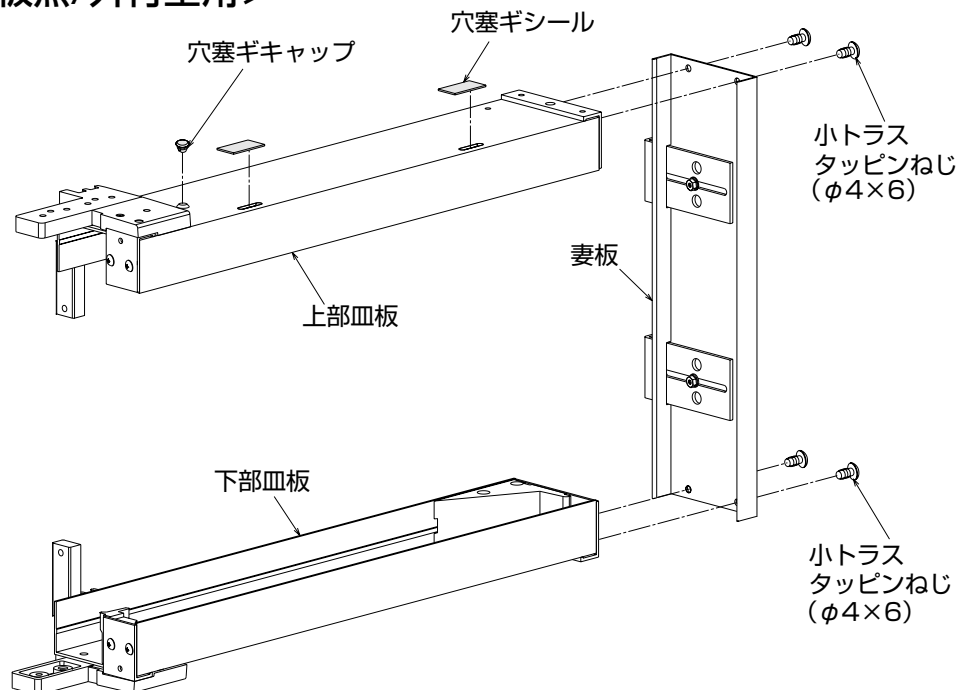
ここでは仮止め程度にしておいてください。

2 戸袋の組立

<鏡板無/半外付型用>

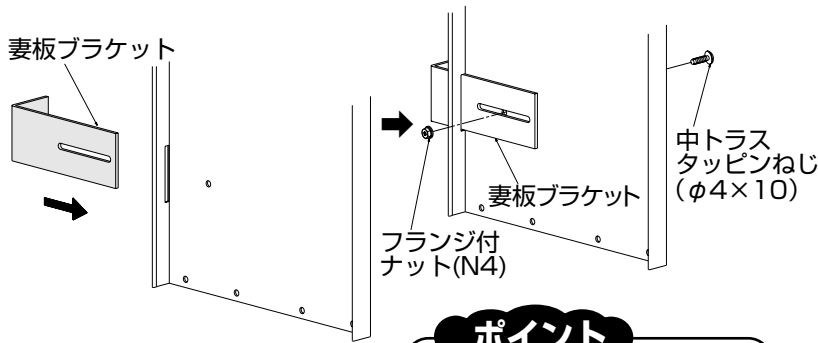


<鏡板無/外付型用>



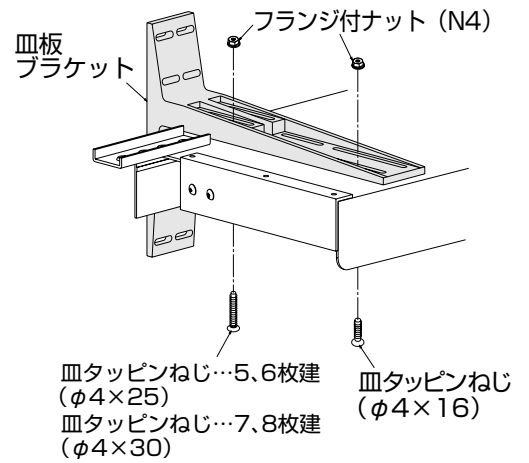
■連窓用戸袋の場合

1 妻板ブラケットの取付

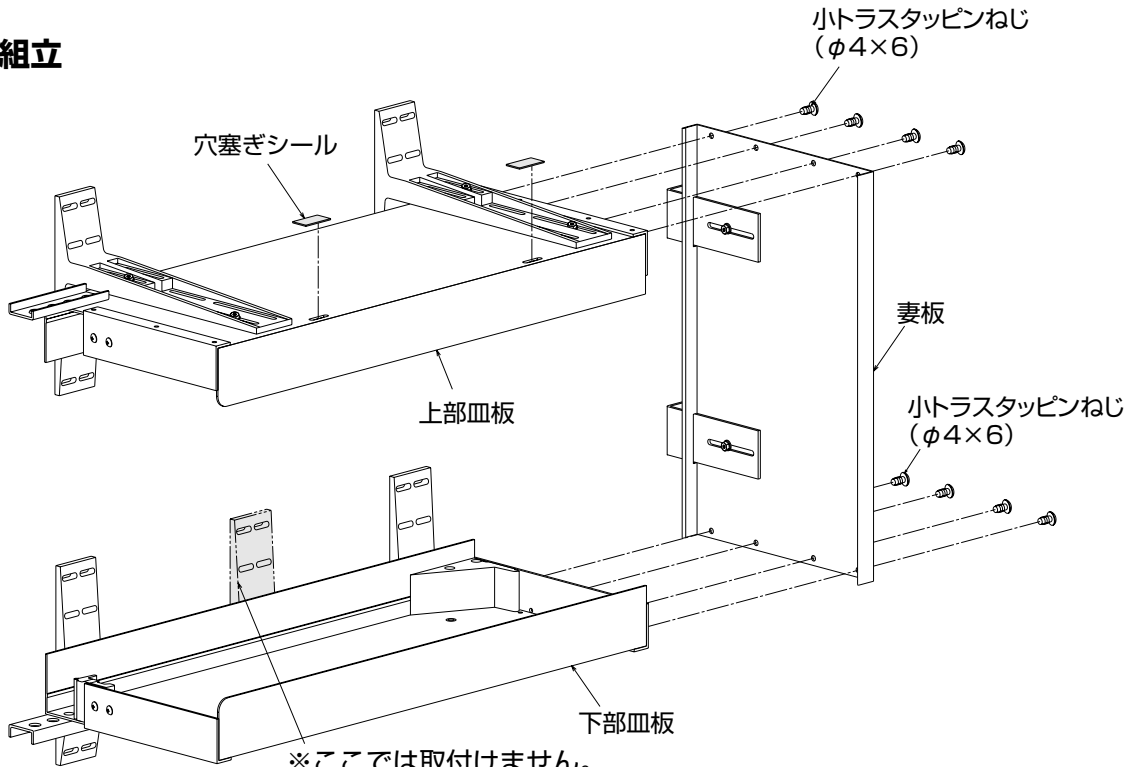


ポイント
 ここでは仮止め程度にしておいてください。

2 上・下皿板ブラケットの取付



3 戸袋の組立



※ここでは取付けません。
 戸袋を躯体に取付時に必ず使用してください。

スペースブロックの取付

5、7枚建用の戸袋は、6、8枚建用と兼用になっています。

6枚建用戸袋を

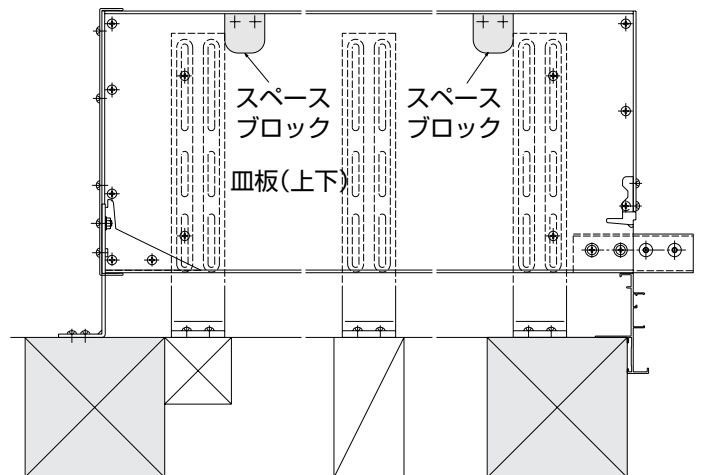
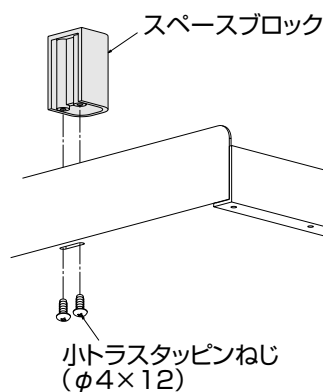
5枚建用、

8枚建用戸袋を

7枚建用

として使用する場合、
 同梱包のスペースブ
 ロックを取付けてく
 ださい。

(上下各2ヶ所)



■障子の吊込み

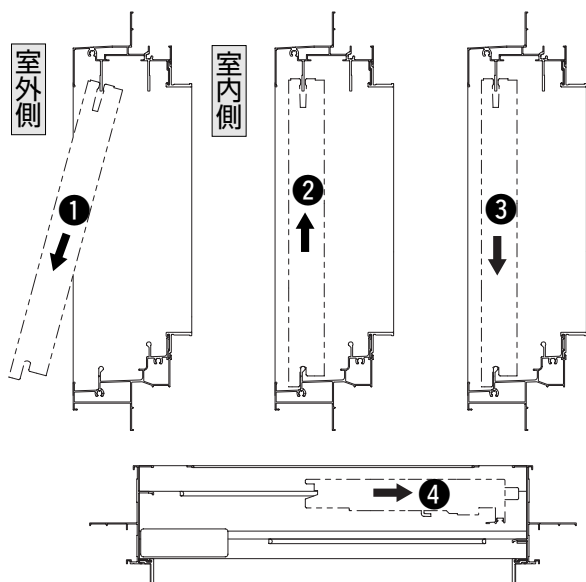
室内側より吊込む場合

外障子 → 内障子の順に吊込んでください。

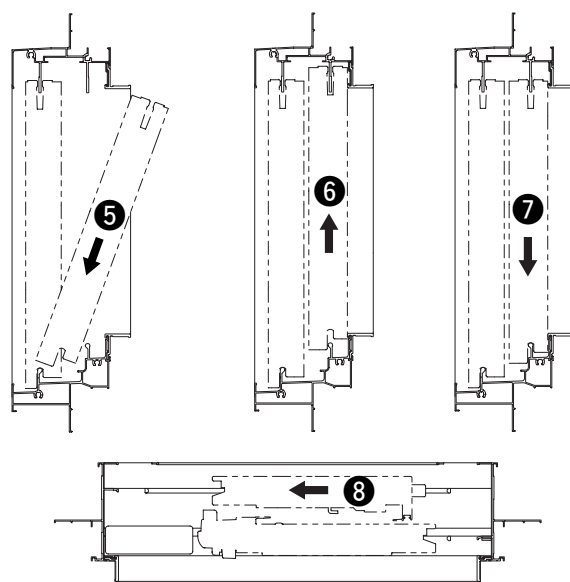
- ① 外障子の下端を枠の外に出してください。
- ② 外障子の上端を上枠レールにはめ込んでください。
- ③ 下枠レールに戸車がのるように外障子をおろしてください。
- ④ 外障子を右側へ寄せてください。

- ⑤ 内障子の下端をレール間に落とし込んでください。
- ⑥ 内障子の上端を上枠レールにはめ込んでください。
- ⑦ 下枠レールに戸車がのるように内障子をおろしてください。
- ⑧ 最後に行き違いになっている障子を閉めてください。

■外障子



■内障子

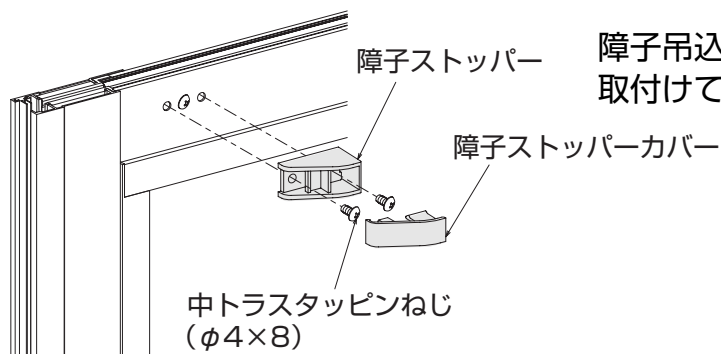


注意

- 外付枠の場合、納まりによっては、室内側からの障子の吊込み、はずしが出来ないことがあります。
- 3枚建は室外側からしか吊込めません。

障子ストッパーの取付 (大型引手付・サポートハンドル付・3枚建の場合)

<複窓ガラス障子>



障子吊込み後、障子ストッパーを取付けてください。

調整

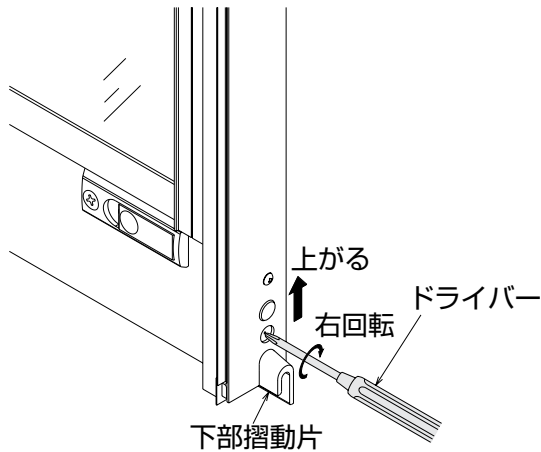
お願い

戸車の調整を行った場合は、召合せ框の下部摺動片(雨水の浸入を防ぐ
シールピース付)の調整を行ってください。

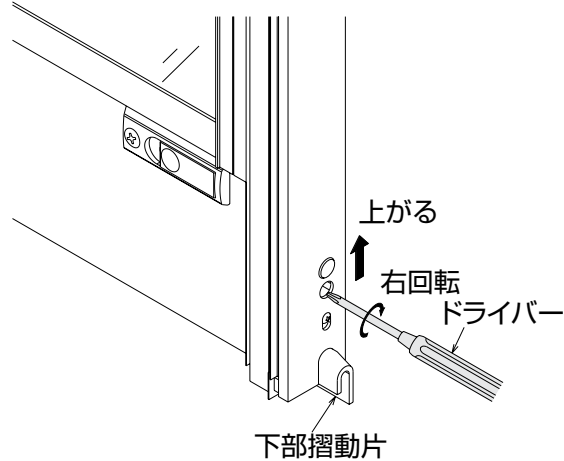
1. 戸車の調整

建付調整は、戸車の高さを調整することで行えます。 **右回転(時計方向)...**上がる

〈窓タイプ〉



〈テラスタイプ〉

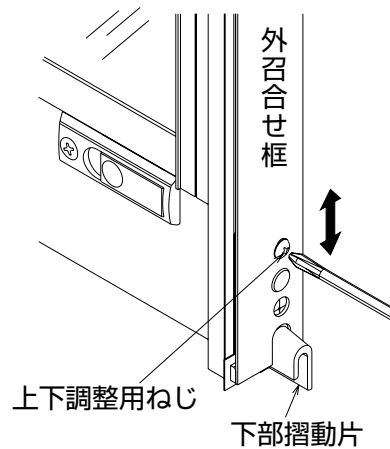
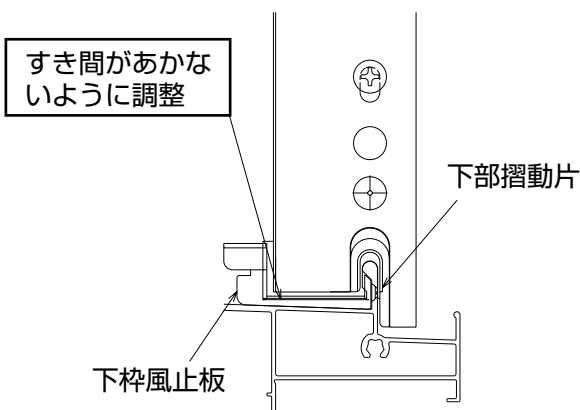


ポイント

出荷時、障子は下がった状態にしてあります。それ以上は下がりません。
上げたい場合のみ、戸車を調整してください。

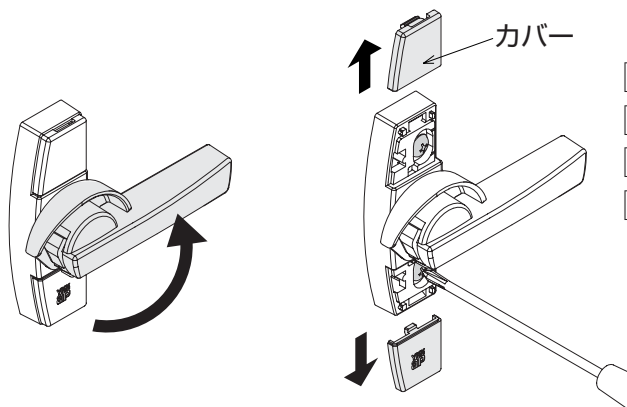
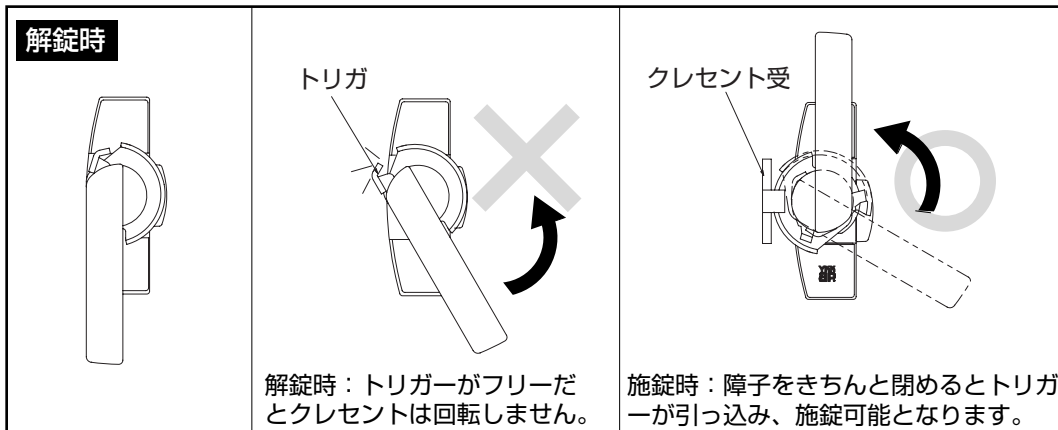
2. 下部摺動片の調整

- ① ねじをゆるめて、シールピースと下枠風止板とのすき間がなくなるよう調整してください。
- ② 調整後、必ずねじを締めてください。





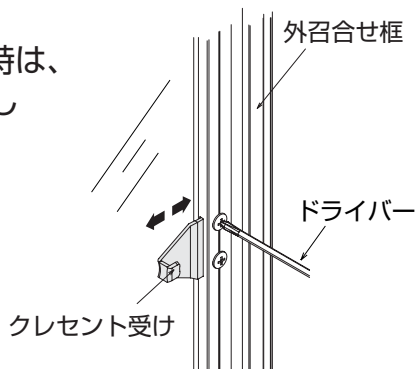
3. クレセントの調整



- ① クレセントを中間位置まで回してください。
- ② クレセントの上下カバーをはずしてください。
- ③ ねじをゆるめ、上下に動かして調整してください。
- ④ 調整後、必ずねじを締めてカバーを元に戻してください。

4. クレセント受の調整

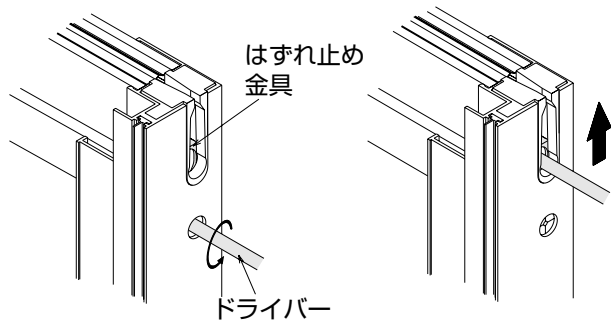
- ① クレセントがかかりにくい時は、ねじをゆるめ、左右に動かし調整してください。
- ② 調整後、必ずねじを締めてください。



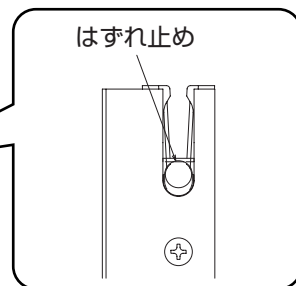
お願い

大型引手・サポートハンドル付・3枚建障子の場合、内障子はずしてクレセント受を調整してください。

5. 障子はずれ止めの調整



- ① 調整ねじをゆるめてください。
- ② はずれ止めを障子の開閉に支障のない範囲でいっばいに上げてください。
- ③ 調整後、ねじを締めてください。

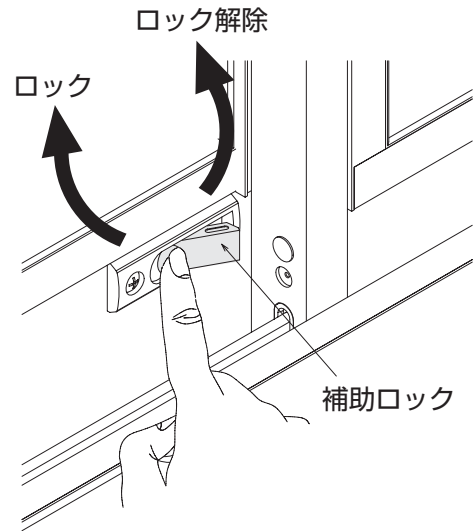
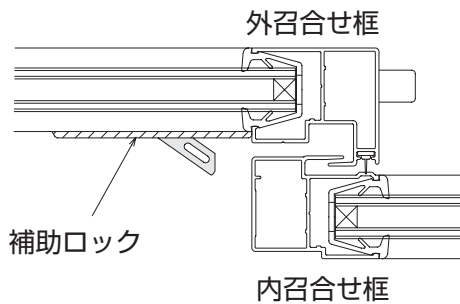


お願い

障子を枠に取付けた時は、はずれ止め部品を必ずかけてください。障子が枠からはずれると事故(人損・物損)の原因になります。

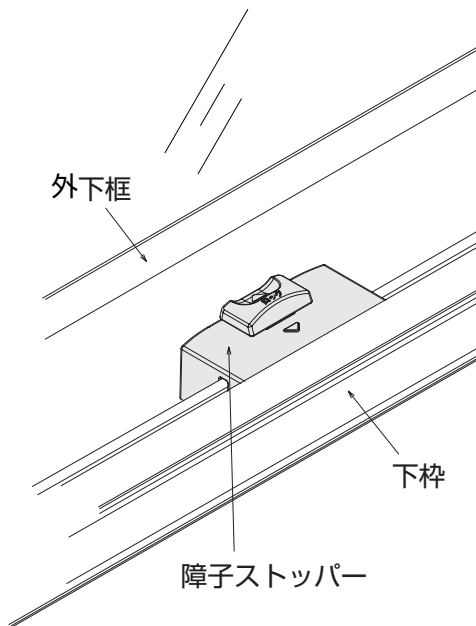
6.補助ロック

クレセントの他に補助ロックが装備されています。
正常に作動するか確認してください。



7.障子ストッパーの施・解錠(片引戸の場合)

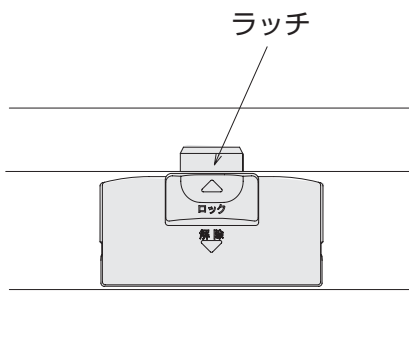
障子ストッパーの施・解錠により外障子を固定・可動します。
ストッパー受にラッチがはまり込み、施錠されます。
正常に施錠するか確認してください。



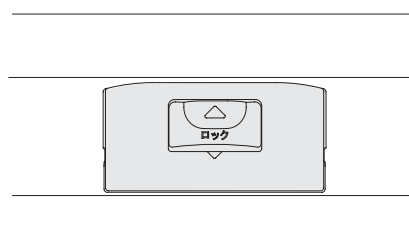
注意

外障子を動かす時は、障子ストッパーの
解錠を必ず確認してください。
無理に動かすと部品破損や下枠破損に
つながるおそれがあります。
また、施錠時はラッチ先端で下框を
傷つけないよう注意してください。

【施錠時】



【解錠時】

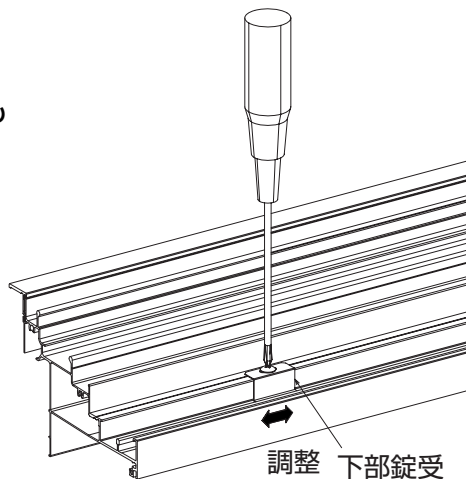




8. 雨戸枠の錠受調整

■下部錠受の調整

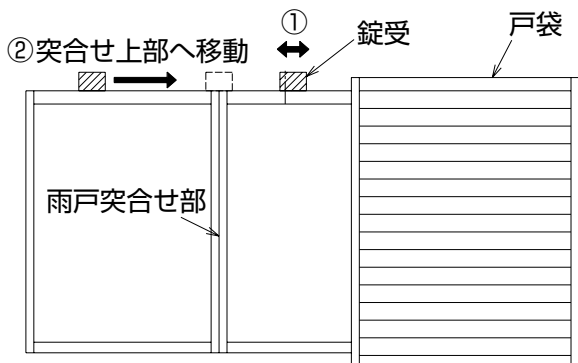
各雨戸本体で錠位置が調整できますが、それでも位置が合わない場合は、図のようにして下枠の錠受で調整してください。



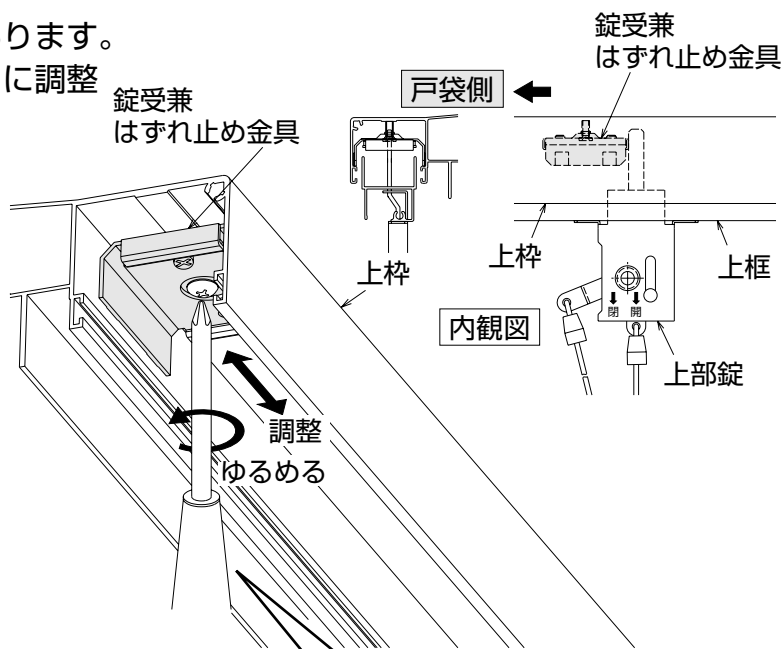
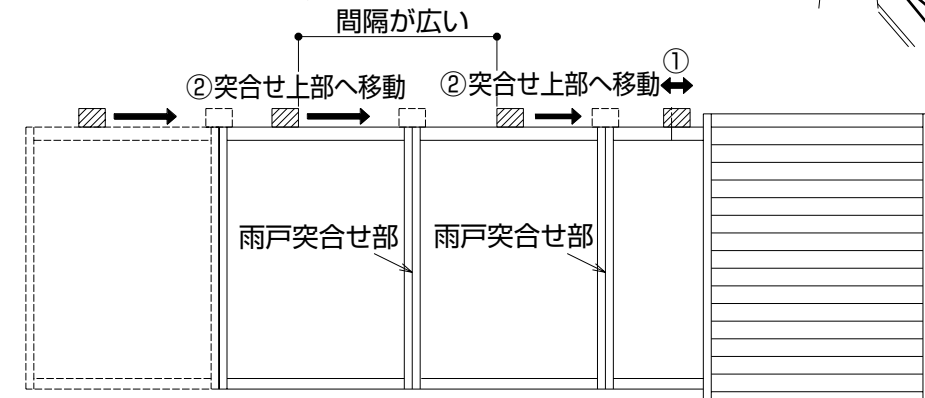
■上部錠受、はずれ止めの調整

①上部錠受は、図の斜線の位置に取付けてあります。戸袋側のねじをゆるめ、錠の棹に当るように調整してください。

<雨戸戸板2枚の場合>



<雨戸戸板3枚以上の場合>

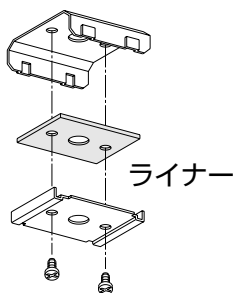


■上部錠受の調整

上枠に錠受兼はずれ止め金具が取付けてありますから、図のようにねじをゆるめ、錠の棹に当るように移動し、位置を決めてください。

ポイント

●図は標準納まりの場合ですが、上枠が下がったり、建付調整で戸車を上げすぎたりして雨戸が錠受兼はずれ止め金具に当たる場合、ライナーをはずしてください。



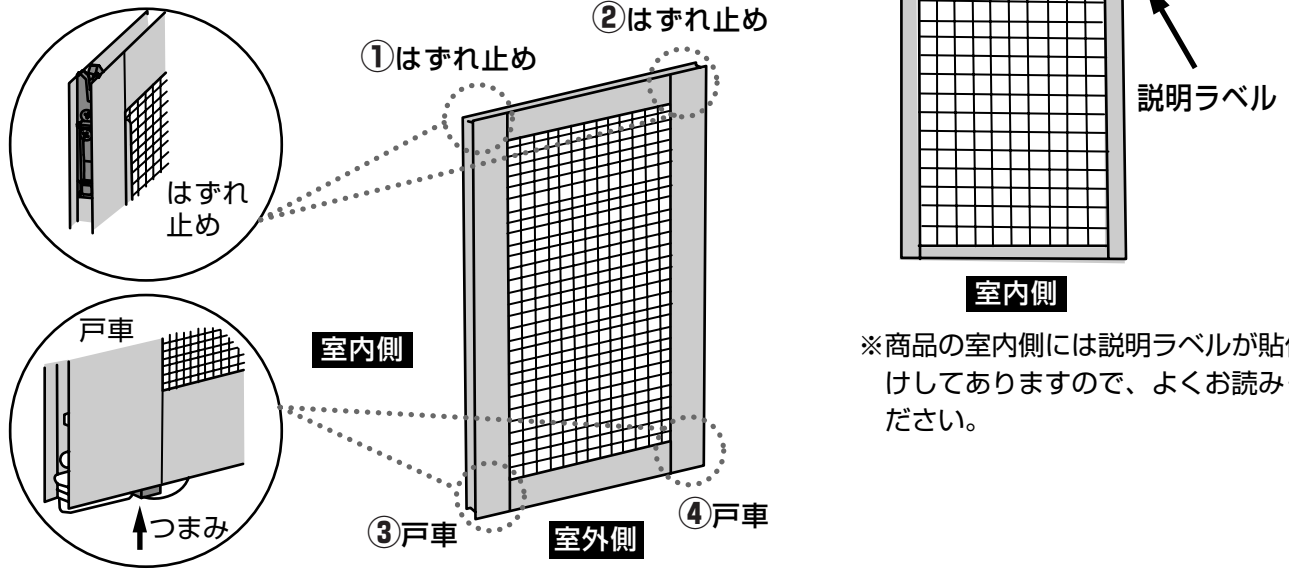
●雨戸戸板3枚建以上の場合、はずれ止めは戸板枚数分ついており、雨戸吊込み位置に制限があります。はずれ止めの取付間隔の広い部分から雨戸戸板を吊込んでください。

② それ以外のはずれ止めは、雨戸戸板の突合せ上部にくるように調整してください。

③ 調整後、必ずねじを締めてください。

9. 網戸 (XMH)

■ 部品の取付位置・名称

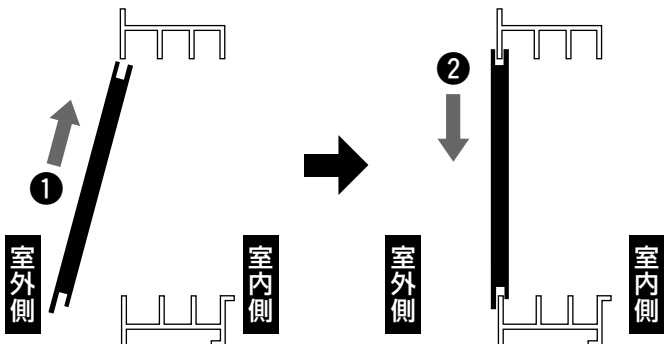


※商品の室内側には説明ラベルが貼付けしてありますので、よくお読みください。

網戸取付方法

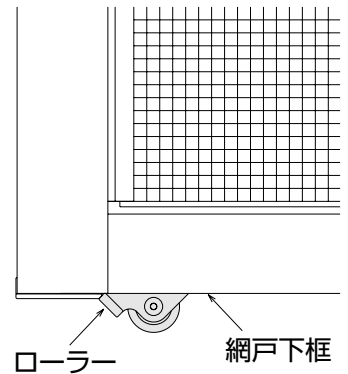
■ 網戸の吊込み

網戸を上下ケンドン式に吊込んでください。



ポイント

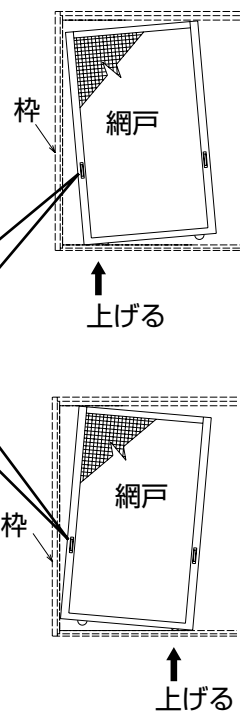
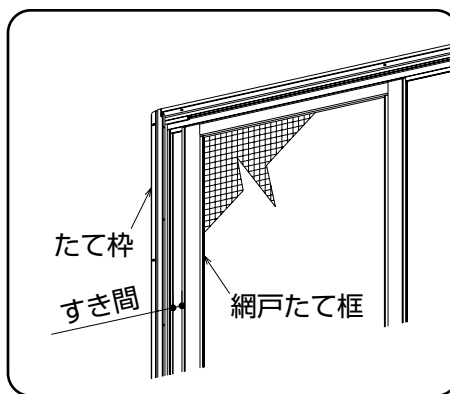
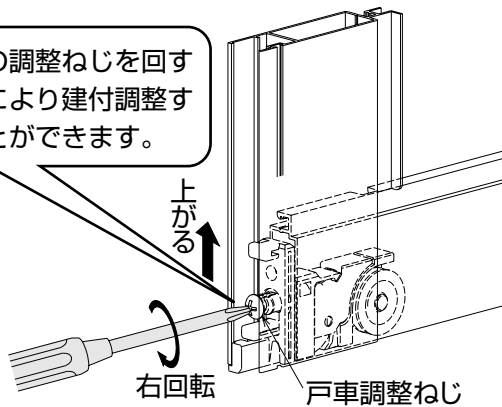
右図のように、戸車のローラーが飛び出していないことを確認してから吊込んでください。ローラーが飛び出している場合、後述の戸車の脱輪防止機構解除手順に従って、ローラーを固定させてください。



■ 建付調整

網戸を枠の両端へ交互に持っていき、たて枠と網戸たて枠のすき間が均一になるように確認しながら建付調整を行ってください。また、4枚建の場合は、網戸の突合せ部にすき間ができないように注意してください。

戸車の調整ねじを回すことにより建付調整することができます。



お願い

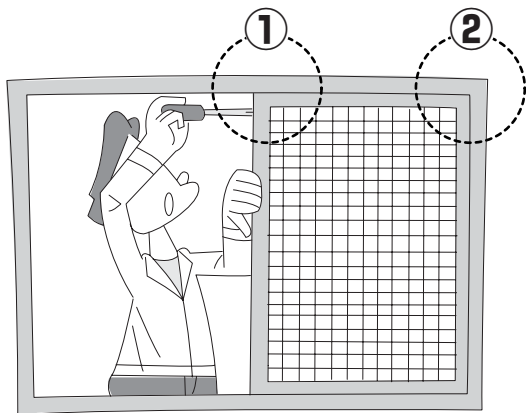
戸当たり部でガタツキやすき間が生じる原因となりますので、必ず建付調整を行ってください。



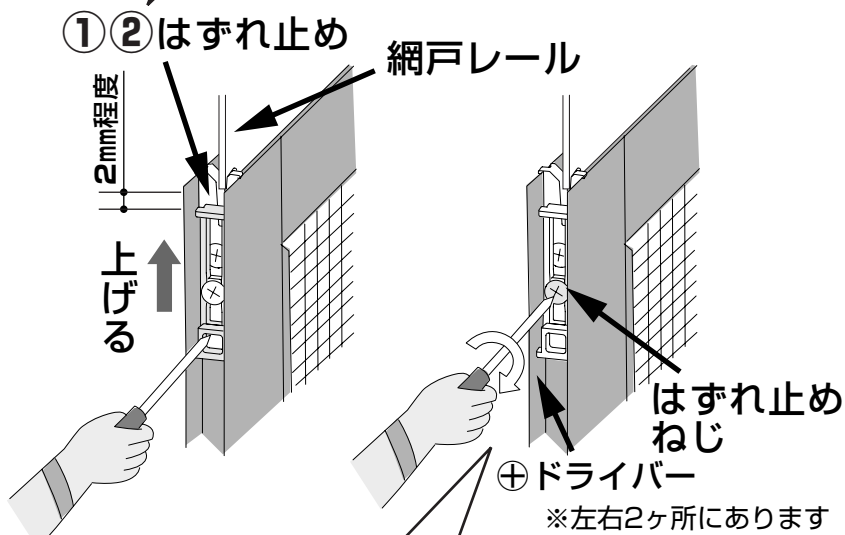
上部側

■はずれ止めのセット

上部にはずれ止め部品(①・②)が付いています。



はずれ止め部品(①・②)を網戸用レールとのすき間が2mm程度になるまで上げてください。



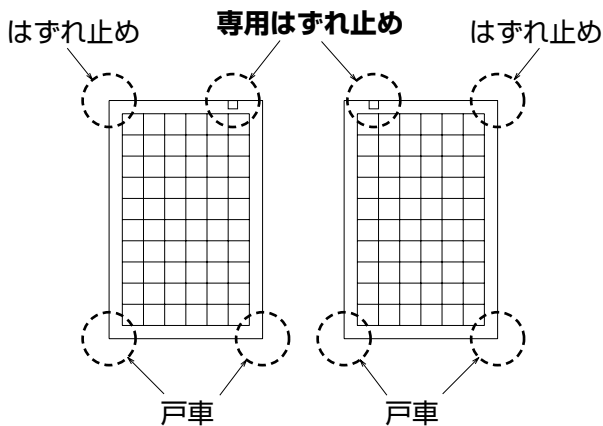
お願い

- 枠からはずれる原因となりますので、はずれ止めは必ずセットしてください。
- 締付けがゆるいと、はずれ止めが使用時にずれてくるおそれがあります。必ずしっかり固定してください。

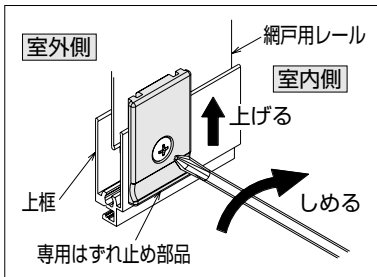
次にはずれ止めねじを⊕ドライバーで強めに締めてください。

■両袖片引き窓の場合

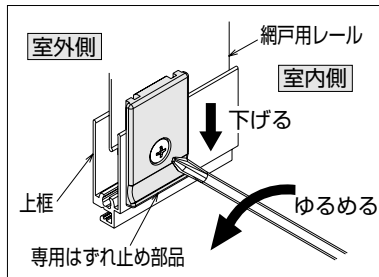
※「専用はずれ止め」部品に関してのみ説明しています。その他の調整に関しては「網戸(XMH)」と同様に行ってください。



取付け方



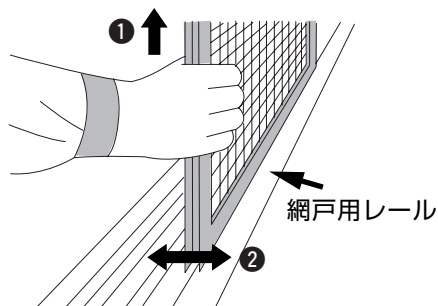
はずし方



専用はずれ止めを網戸用レールに軽く当たるまで上げ、専用はずれ止めのねじを一回転程度ゆるめ、部品を下げてください。止めのねじをしっかりとめてください。

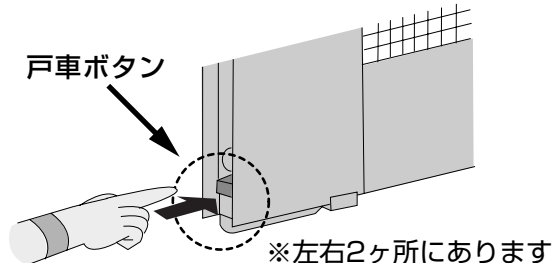
下部側

調整後、網戸を持ち上げながら(①)、前後(②)にゆすり、枠から網戸がはずれないことを網戸の左右で必ず確認してください。



■戸車の脱輪防止機構のセット

最後に左側と右側の2ヶ所の戸車のボタンを押してください。(脱輪防止機構が作動します。)

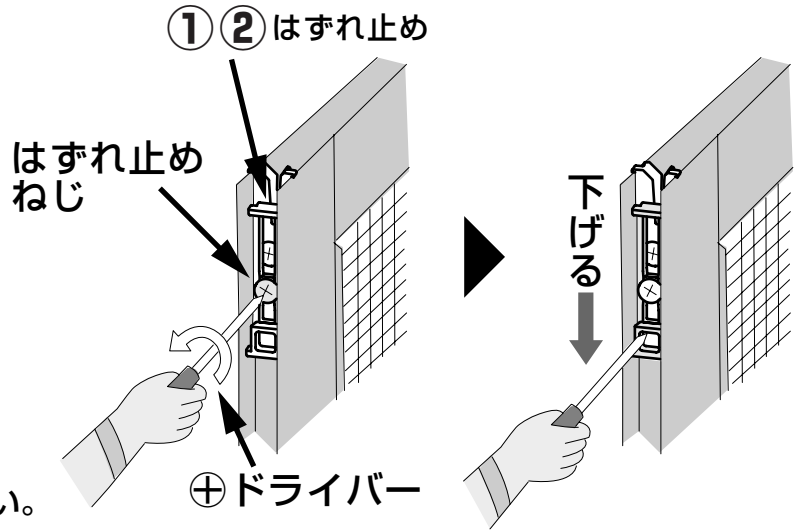
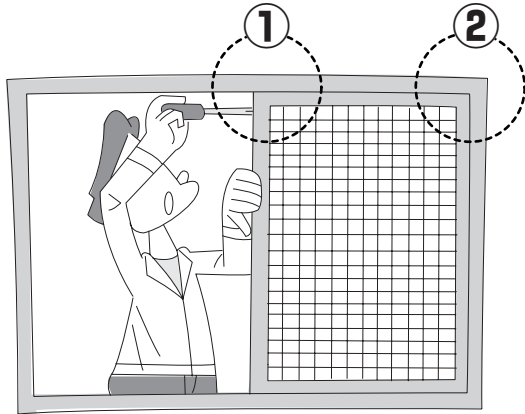


網戸取りはずし方法

上部側

■はずれ止めの解除

上部にはずれ止め部品(①・②)が付いています。



はずれ止めのねじAを⊕ドライバーで1回転程ゆるめて部品を下げてください。

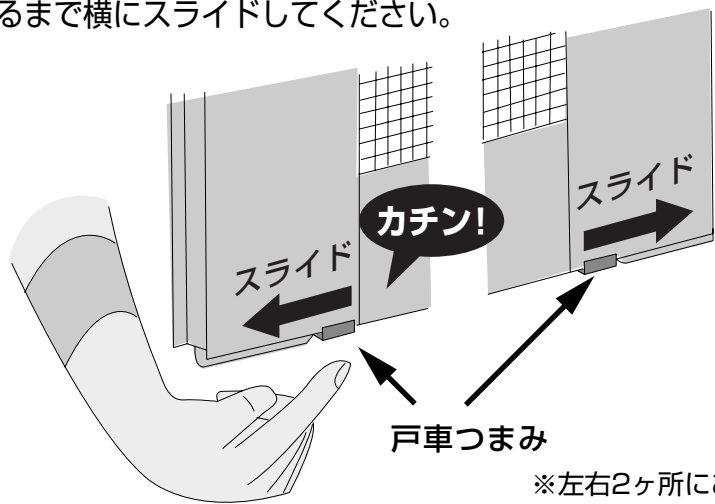
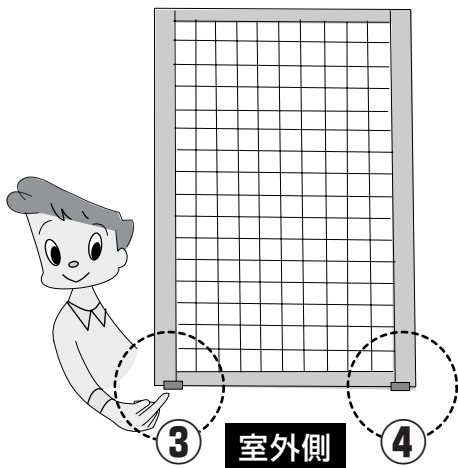
※左右2ヶ所にあります

下部側

■戸車の脱輪防止機構解除

室外側下部に戸車のつまみ(③・④)があります。

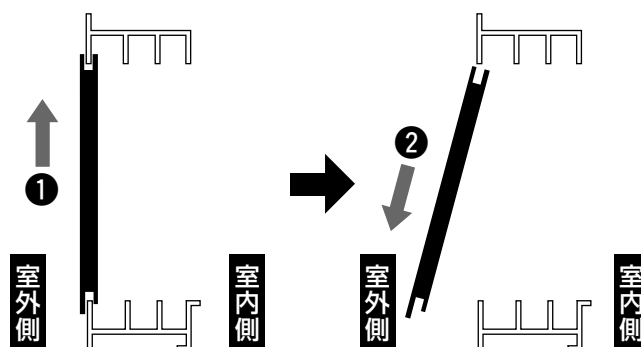
つまみを矢印の方向にカチンと音がするまで横にスライドしてください。



※左右2ヶ所にあります

■網戸の取りはずし

網戸を上下ケンドン式ではずしてください。



■商品の保証について

お客様へのお願い

当社では、お施主様が商品を安全に正しくご使用いただくためのお願い事項やお手入れ方法に加え、商品保証などの重要な内容を記載した取扱説明書を用意しております。必ずお施主様に手渡ししていただくようお願いいたします。

なお、取扱説明書の「商品保証について」には、次のように記載されていますので、ご理解のほどお願いいたします。

商品保証について

本書は、当社の商品に関し、ここに記載の保証期間、保証内容の範囲において無料修理を行うことをお約束するものです。保証期間中に故障・損傷などの不具合（以下「不具合」といいます）が発生した場合には、まずお取扱いの建設会社様、工務店様、販売店様に修理をご依頼ください。

■対象商品

- 一般住宅用建材商品

■保証期間

建築会社様より商品引き渡し日（注1、注2）から2年間（電装部品については1年間）。

ただし、商品からの雨水浸入については10年間。

（注1）改修工事の場合は、改修部分の工事完了日とします。

（注2）分譲住宅（建売住宅）・分譲マンションの場合は、建築主様への引き渡し日とします。

■保証内容

取扱説明書、本体ラベルまたはその他注意書きに基づく適正なご使用状態で、保証期間内に不具合が発生した場合には、下記に例示する免責事項を除き無料修理いたします。

なお、強風雨時に、サッシ下枠に雨水がたまることありますが、これは商品上の特性であり、不具合ではありません。不具合といえる雨水浸入は、サッシ下枠を超えて室内に雨水が流れ出たり、あふれ出たりすることです。

■免責事項

保証期間内でも、次のような場合には有料修理となります。

- ① 当社の手配によらない第三者の加工、組立、施工、管理、メンテナンスなどに起因する不具合（例えば、海砂や急結材を使用したモルタルによる腐食。中性洗剤以外のクリーニング剤を使用したことによる変色や腐食。工事中の養生不良による変色、腐食など）
- ② 表示された商品の性能を超えた性能を必要とする場所に取付けられた場合の不具合
- ③ 建築躯体の変形などの商品以外の不具合に起因する商品の不具合
- ④ 商品または部品の経年変化(使用に伴う消耗、摩耗など)や経年劣化(樹脂部品の変質、変色など)またはこれらに伴うさび、かびまたはその他の不具合
- ⑤ 商品周辺の自然環境、住環境などに起因する結露、腐食またはその他の不具合(例えば、塩害による腐食。大気中の砂塵、煤煙、各種金属粉、亜硫酸ガス、アンモニア、車の排気ガスなどが付着しておきる腐食。異常な高温・低温・多湿による不具合など)
- ⑥ 商品または部品の材料特性に伴う現象(例えば、木製品の反り、干割れ、色あせ、木目違い、節抜け、樹液のにじみ出しなど)
- ⑦ 天災その他の不可抗力(例えば、暴風、豪雨、高潮、地震、落雷、洪水、地盤沈下、火災、津波、噴火など)による不具合またはこれらによって商品の性能を超える事態が発生した場合の不具合
- ⑧ 実用化されている技術では予測することが不可能な現象またはこれらが原因で生じた不具合
- ⑨ 犬、猫、鳥、鼠などの小動物に起因する不具合・キクイムシなどによる虫害
- ⑩ 引き渡し後の操作誤り、調整不備または適切な維持管理を行わなかったことによる不具合
- ⑪ お客様自身の組立、取付、修理、改造（必要部品の取りはずしを含む）に起因する不具合
- ⑫ 本来の使用目的以外の用途に使用された場合の不具合または使用目的と異なる使用方法による場合の不具合
- ⑬ 犯罪などの不法な行為に起因する破損や不具合

* 保証期間経過後の修理、交換などは有料といたします。

* 本書によって、お客様の法律上の権利を制限するものではありませんので、保証期間経過後の修理についてご不明の場合は、当社お客様相談室にお問合せください。

* この商品保証は日本国内においてのみ適用されるものとし、日本国外に納品される商品については適用しないものとします。

搬入時のお願い

- ①搬入時、ウマ台とサッシとの間で接触する部位を確実にゴム板等で養生してください。
- ②サッシとサッシが直接触れないよう、ダンボール等ではさみ、運搬時でもはずれないよう、確実に養生してください。
- ③養生テープについては、塗膜破損防止のため貼付けていますので、建築現場での取付完了まで取りはずさないでください。
(ただし、施工後、長時間貼ったままの状態にしておくと、アルミ型材の塗膜を傷める場合がありますので、必ずはがしてください。)
- ④複層ガラスを使用したサッシは、かなりの重量になる場合があります。運搬等の場合は、二人作業で行うことをおすすめします。
- ⑤組立後、サッシ枠を横にして持ったり、連結部に無理な力をかけると、枠が変形することがあります。取扱いにはご注意ください。
- ⑥搬入時、サッシをぶついたり、引きずらないようにしてください。キズをつけるおそれがあります。

保管についてお願い

- ①保管場所については現場監督と相談の上、指示に従ってください。
- ②サッシの直置きはさけてください。必ず、不陸のない台木の上においてください。また、取付ヒレ部が変形しないよう、木等を当ててください。
- ③風にあおられないよう、サッシを固定してください。
- ④サッシが雨にぬれないよう保護シートで覆ってください。
- ⑤サッシに直射日光が当たるのを避けてください。
- ⑥ヒーター等、熱を発生する付近にサッシを置かないでください。
- ⑦サッシの上に物を置かないでください。キズ等損傷の原因になります。
- ⑧サッシを重ね置きする場合は、キズ・こすれないように緩衝材で保護してください。
- ⑨保管場所付近でやむなく火気を用いる場合は、サッシを不燃性シート等で遮蔽するとともに、消火器等を配置して、火気管理を徹底してください。

